

CFRTP形

耐食性レベルスイッチ

ES EW 型

(棒状電極)

(ケーブル電極)

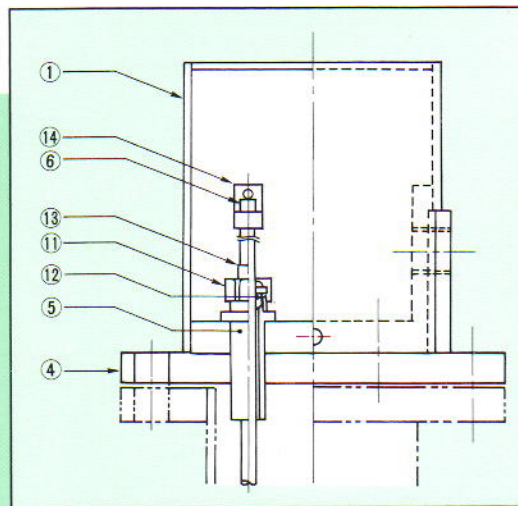
腐食性液体のレベル計測に…

硫酸や塩酸など、腐食性の液体計測に威力を発揮する新型レベルスイッチです。

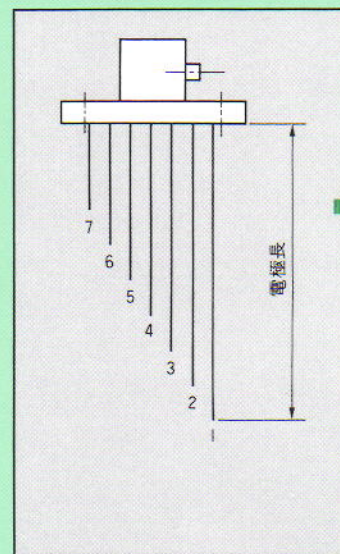
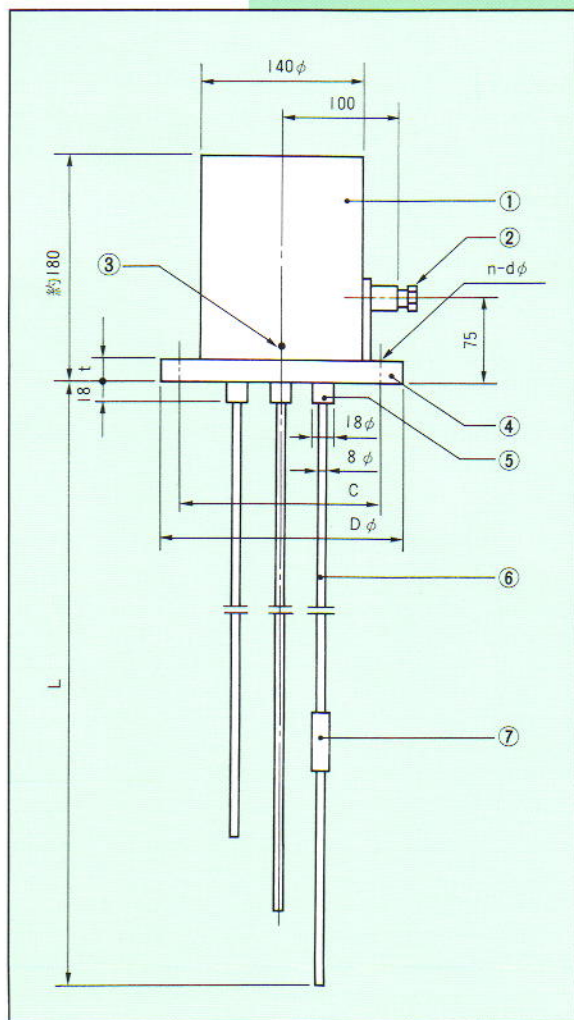
信頼性の高い耐食性電極棒を採用。シール性の向上で腐食性ガスの流入防止を図り、端子部の腐食を防ぐなど、腐食性液体計測の問題点をすべて解決しました。

特長

- ① 腐食性液体に使用できます。硫酸、塩酸他
- ② シール性向上により、端子部の腐食がありません。
- ③ 結露による誤動作(ブリッジ現象)を構造的に解決。



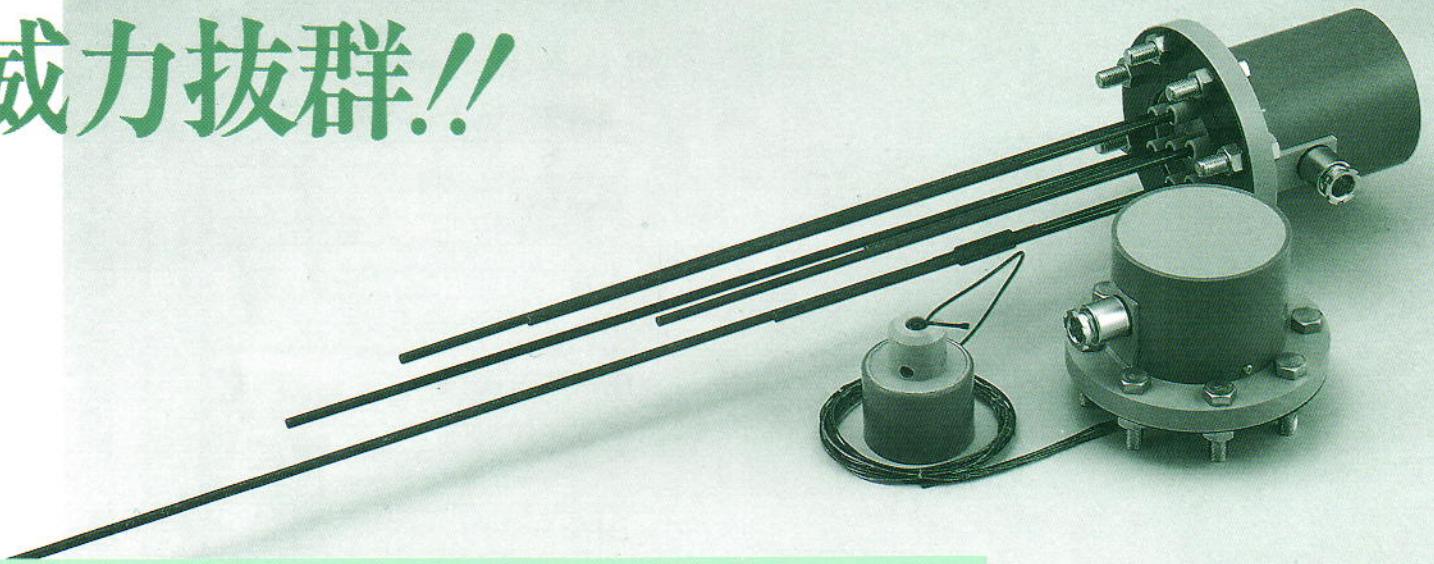
ES型



電極
端子配列

NO	PARTS NAME	Q'TY	MATERIAL	REMARKS
1	カバー	1	PVC	
2	電線口グランド	1	BsBM	A20a
3	カバーネジ	2	SUS	M5φ
4	フランジ	1	PVC	規格相当
5	絶縁筒 (ソケット)	2~7	PVC	
6	電極棒	2~7	SUS/CFRTP	
7	ジョイント		SUS/カーボン	
8	被覆	2~6	PVdF	
9	束線		PVdF	
10	重り	1	PVC	重量2kg
11	袋ナット	2~7	PVC	
12	テーパパッキン	2~7	バイドネオブレン	
13	縮付スリーブ	2~7	PVC	
14	ターミナル	2~7		

威力抜群!!



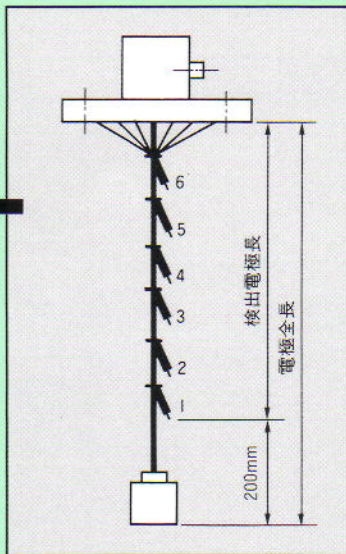
仕様

フランジサイズ	100A(標準仕様) 150A、250A JIS10kg/cm ² f相当
電極長	E S型：最長1.9m E W型：最長15m
レベル検出点数	E S型 6点(コモンを含め7極) E W型 5点、コモンを含め6極
材質	電極棒：CFRTP* テーパーバックシン：バイトン又はネオプレン ケース：PVC

*CFRTP:Carbon Fiber Reinforced Thermo Plastics

EW型

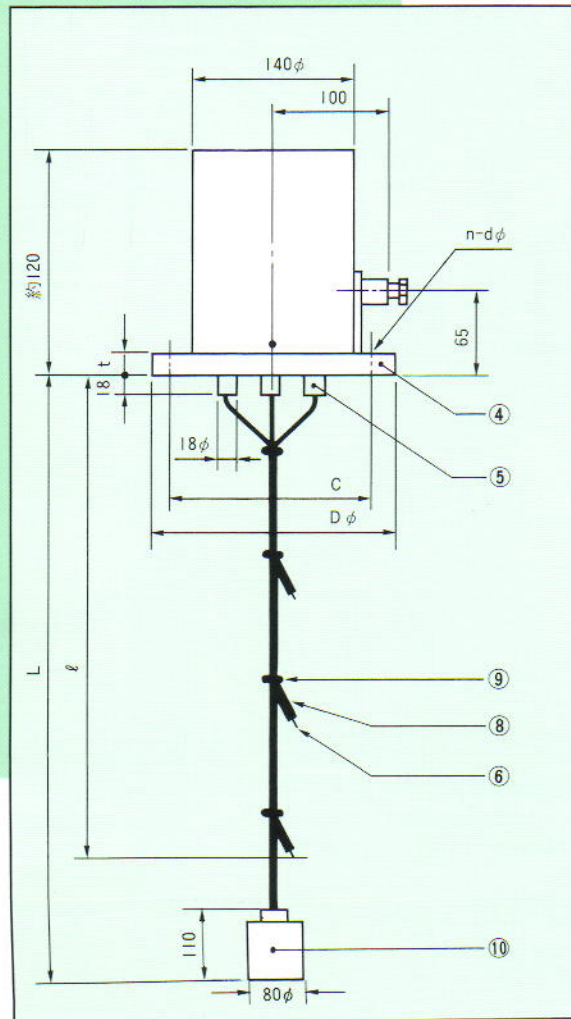
電極 端子配列



●フランジ規格寸法

	D	C	t	n-d	規格
イ	210	175	18	8-19	JIS10kg/cm ² 100A
ロ	280	240	22	8-23	JIS10kg/cm ² 150A
ハ	400	355	24	12-25	JIS10kg/cm ² 250A

最大5点検出



耐食性レベルスイッチ納入実績

1990.5~1991.2

納入先	用途	型式	長さ
関西電力株神奈川発電所	硫酸用	ES-3	2000
CANON OPTO		ES-4	2780
(M)SPN BHP		ES-4	1480
//		ES-5	2980
//		ES-4	1610
//		ES-4	1010
//		ES-4	1960
//		ES-4	1960
オルガノ つくば工場	Naclo添加槽	ES-5	1030
//	PAC添加槽	ES-3	900
//	Hcl添加槽	ES-6	2050
//	脱流排水	ES-5	1575
//	脱流排水	ES-5	1070
//	脱流排水	ES-5	1940
//	脱流排水	ES-6	2090
//	脱流排水	ES-4	950
//	脱流排水	ES-6	2090
九州電力株新小倉発電所	Hcl計量槽用	ES-4	769
ディスプレイテクノロジー株	PVC貯槽	EW-2	2700
//	酸廃受槽	EW-7	2900
CANON OPTO		ES-4	1910
(M)SPN BHP		ES-4	1960
//		ES-4	1600
//		ES-4	1430
//		ES-4	1940
//		ES-4	2810
中部電力株渥美火力発電所	カチオン	ES-4	1230
//	カチオン	ES-4	770
桑原産業	Hcl計量槽	ES-4	872
杯築東芝エレクトロニクス	Hcl計量槽	ES-4	912
mitsui マレーシア		ES-5	1720
//		ES-4	1572
//		ES-3	1572
中部電力株碧南火力発電所		EW-5	5190
//		EW-4	2830
//		EW-6	4100
北陸電力株		ES-6	1274
志賀原子力発電所		ES-5	756
//		ES-5	1271
//		ES-5	960
//		ES-5	1305
//		ES-5	820
長野県	薬液槽	ES-5	1000
//	薬液槽	ES-5	1000
オルガノ つくば工場	Hcl貯槽	EW-6	4150
鹿児島物産加工株	Hcl中継槽	EW-5	1400
関西電力株 大飯	硫酸希釈槽	EW-3	1280
中部電力株碧南火力発電所	脱流排水	EW-3	2780
//	脱流排水	EW-6	2735
//	脱流排水	EW-6	1590
//	脱流排水	EW-6	1280

ご注文時指定事項

下記の事項をご連絡ください

形式 型

測定条件

- ①測定物名
- ②測定物温度
- ③測定圧力

極	電極長 l (mm) フランジ下	備考	予備品
7	(ES型のみ)		個
6			
5			
4			
3			
2			
1	(コモン用)		

フェロー工業株式会社
FELLOW KOGYO CO.,LTD.

●お問い合わせ、ご用命は、下記の代理店で

本社 〒116-0013 東京都荒川区西日暮里6-13-6 TEL(03)3800-9777代
FAX(03)3800-9770
東京工場 〒116-0013 東京都荒川区西日暮里6-13-9 TEL(03)3800-9779代
フェロー計測株式会社
〒671-1154 兵庫県姫路市広畑区吾妻町1-16-3 TEL(0792)38-2261代