

適才・適小!

レベル計にかぎって言えば
大は小を兼ねません。

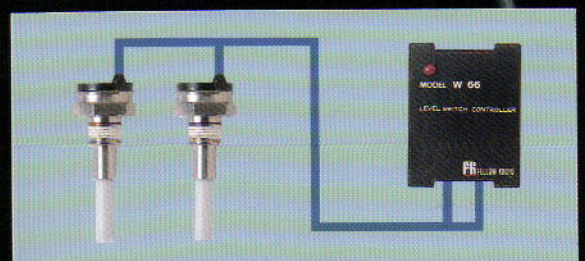


小容量のレベル計測に自信あり。

レベル計測器の設計概念は、大規模プラントを中心に考えられているため、設置条件の異なる小規模プラントでの計測要件を満たすことはできません。

「LIC-66」は、小規模プラント独特の設置条件を考慮に入れた超小型設計。最先端エレクトロニクス技術の導入で敏速・繊細なレベル計測を実現、あらゆるニーズに対応し従来の計測器の概念を打ち破る小規模プラント専用、最新のレベルスイッチです。

■基本構成



小規模プラント用
静電容量式レベル計

LIC-66

小規模プラント用 静電容量式レベル計

LIC-66



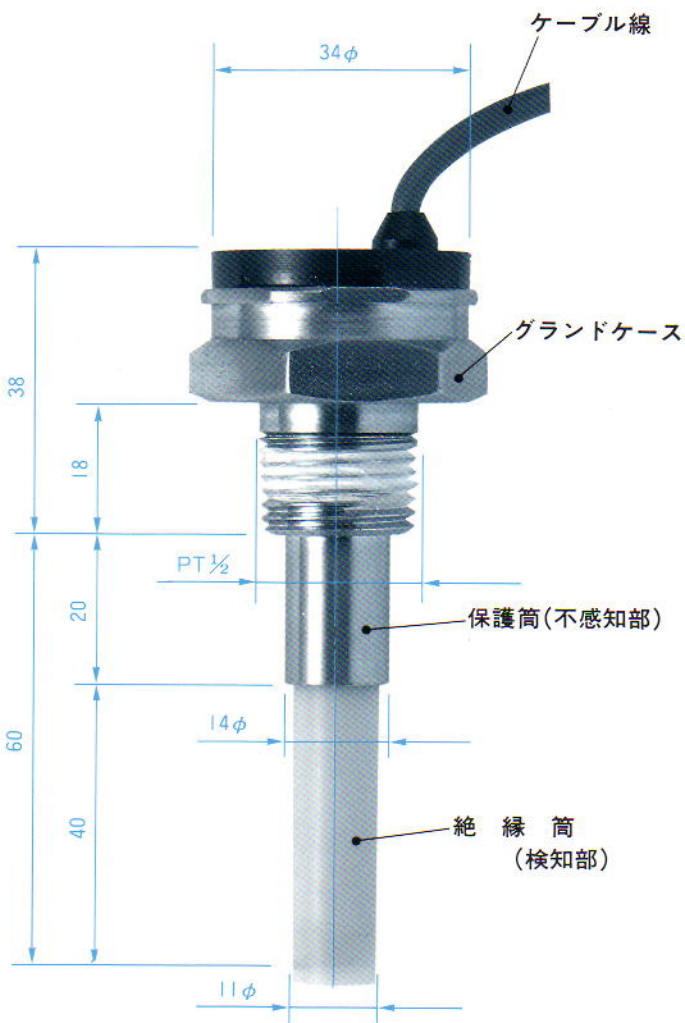
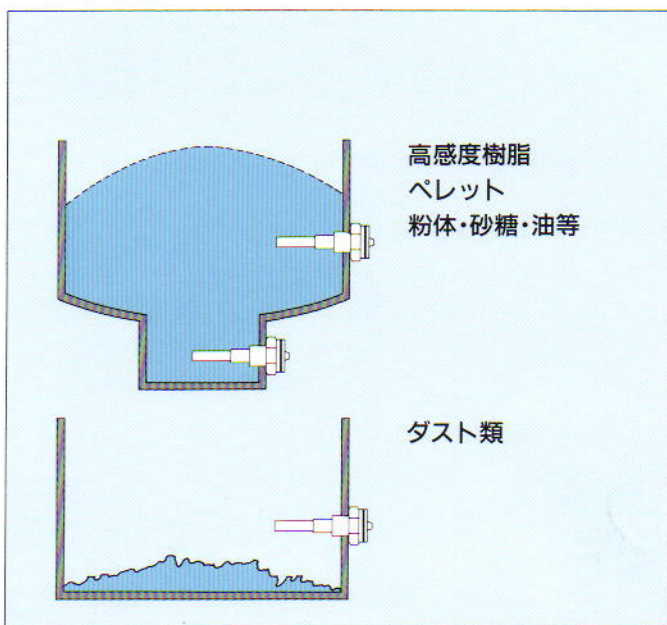
■特長

- 耐蝕性(酸・アルカリ)構造です。
- エレクトロニクス技術による電子回路で機械的可動部を一掃。故障がありません。
- 電極部が一体化されているため取り扱いが簡単。保守点検の必要がありません。
- 集塵ダスト、スラリーに対しても安定した動作を持続します。
- 油、粉等の検出にも優れた特性をもっています。

■仕様

感 度	0.2PF	
電 圧	DC20~30V	AC100/200(変換器使用時)
リ レ ー	1a接点	リレー出力1c 上、下限可能
圧 力	10kg/cm ² MAX	
温 度	-20~50℃	
ケーブル	3 m付	

■設置例



FELLOW **フェロー工業株式会社**
FELLOW KOGYO CO.,LTD.

本 社 〒116-0013 東京都荒川区西日暮里 6丁目13番 6号
TEL(03)3800-9777代 FAX(03)3800-9770
東京工場 〒116-0013 東京都荒川区西日暮里 6丁目13番 9号
TEL(03)3800-9779代
フェロー計測株式会社
〒671-1154 兵庫県姫路市広畑区吾妻町1-16-3
TEL 0792(38)2261代

代理店