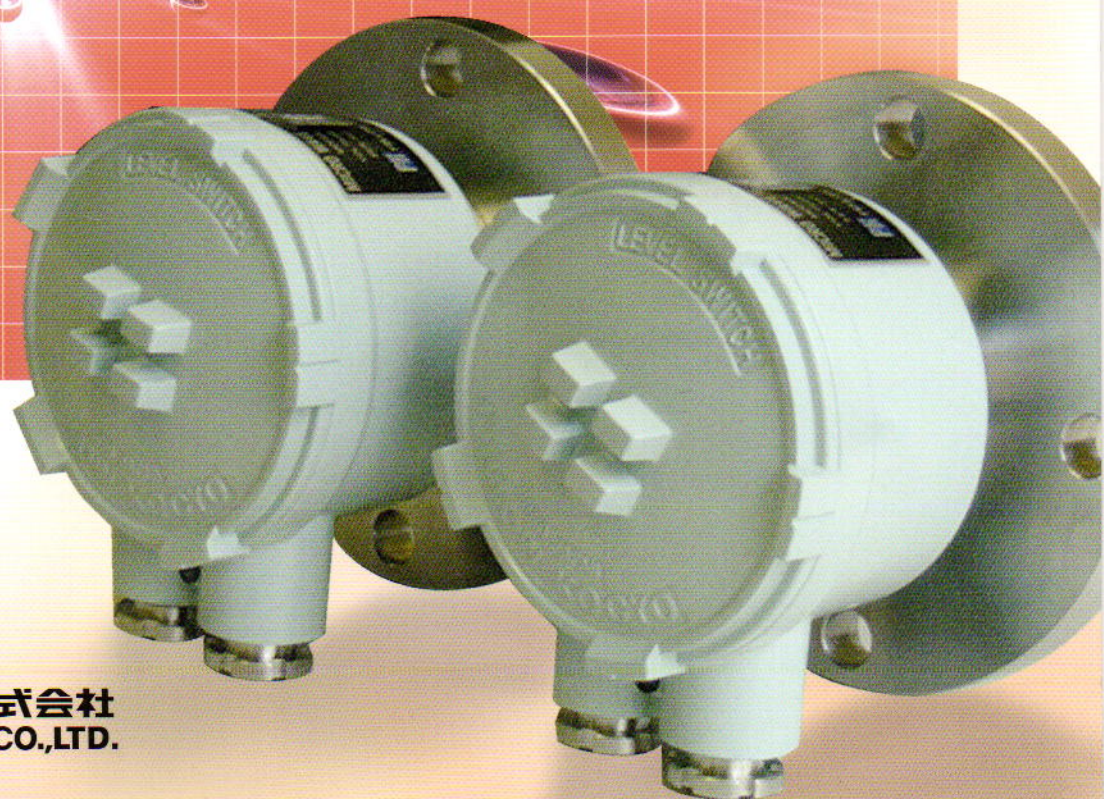


# マイクロ波レベルスイッチ LIM-25型

物質透過で過酷な条件にも対応!!



# 悪条件で威力を発揮

## マイクロ波レベルスイッチ LIM-25型

LIM-25型はマイクロ波の特徴をフルに生かしたまったく新しいレベルスイッチです。

マイクロ波の大きな特徴、物質透過性の威力は、たとえば電話帳なら5～6冊、耐火レンガなら4～5枚、セラミック、合成樹脂、塩ビ等なんなく貫通します。

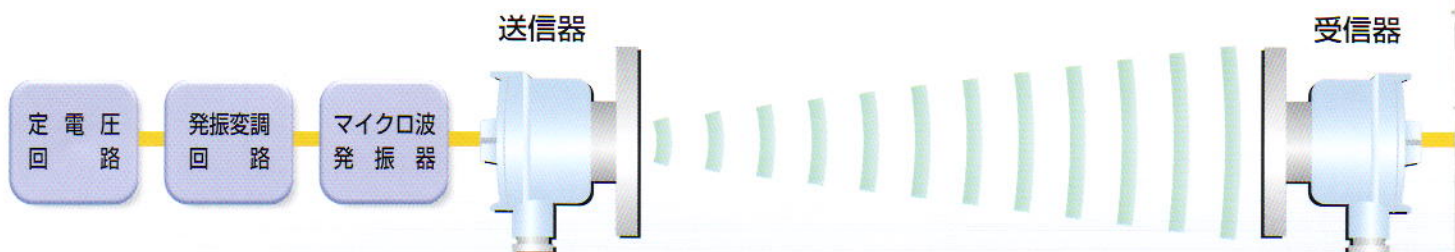
また、温度や圧力、風、ホコリ、油性附着物等の影響を受けることなく、都市ゴミホッパー等悪条件下での測定にも対応する応用範囲の広い最新のレベルスイッチです。



### 動作原理

送信器－受信器を対向させて設置し、送信器よりマイクロ波を発信します。マイクロ波が測定物を透過する際の減衰量により測定物の有無の判定をリレーにより出力表示するシステムです。

送信器はガンダイオード（ガン効果）を利用したマイクロ波発振器です。素子の極間に直流電圧を加えると、ある値で電流が飽和しはじめ、



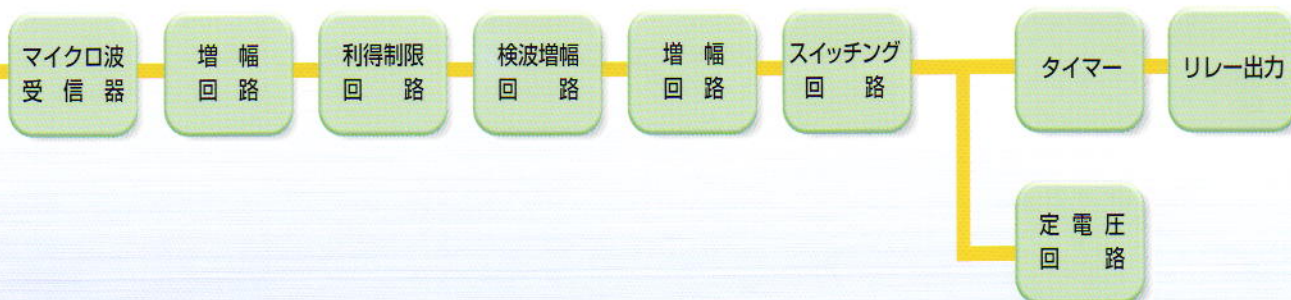
# 高性能、信頼のレベルスイッチ

## 特長

- 1 測定物に非接触のため腐蝕、汚染、摩耗、圧力等による影響がありません。
- 2 検出面の汚れや異物の附着（タール、アスファルト、紙、布）にも安定して動作します。
- 3 合成樹脂、ガラス、セラミック等の非電導性物質の容器は外側から内容物が検出できます。
- 4 高温にも影響されません。ゴミ焼却炉等の耐火物の外側から高温の測定物を検出することができます。
- 5 粉じん、蒸気、風、圧力等に影響されないため、測定条件のきわめて悪いところでも使用できます。
- 6 多数箇所への設置でも、ノイズなどの相互干渉を受けない回路設計で安定的な計測を行えます。
- 7 機械的可動部がなく検出部は付着物に影響されないため長寿命で保守点検が容易です。
- 8 金属性のタンクに設置する場合には10cm程度の窓が必要です。この窓には合成樹脂やセラミック、ガラス等を使用します。またテフロン樹脂付のセンサが標準品で用意されています。

さらに電圧を増すとマイクロ波振動が生じます。この振動を共振回路と組み合わせ一定の安定した電圧により制御し送信器とします。

受信器は、測定物を透過減衰したマイクロ波を検出増幅しあらかじめ設定した信号レベルと比較しリレー動作の指令を出します。

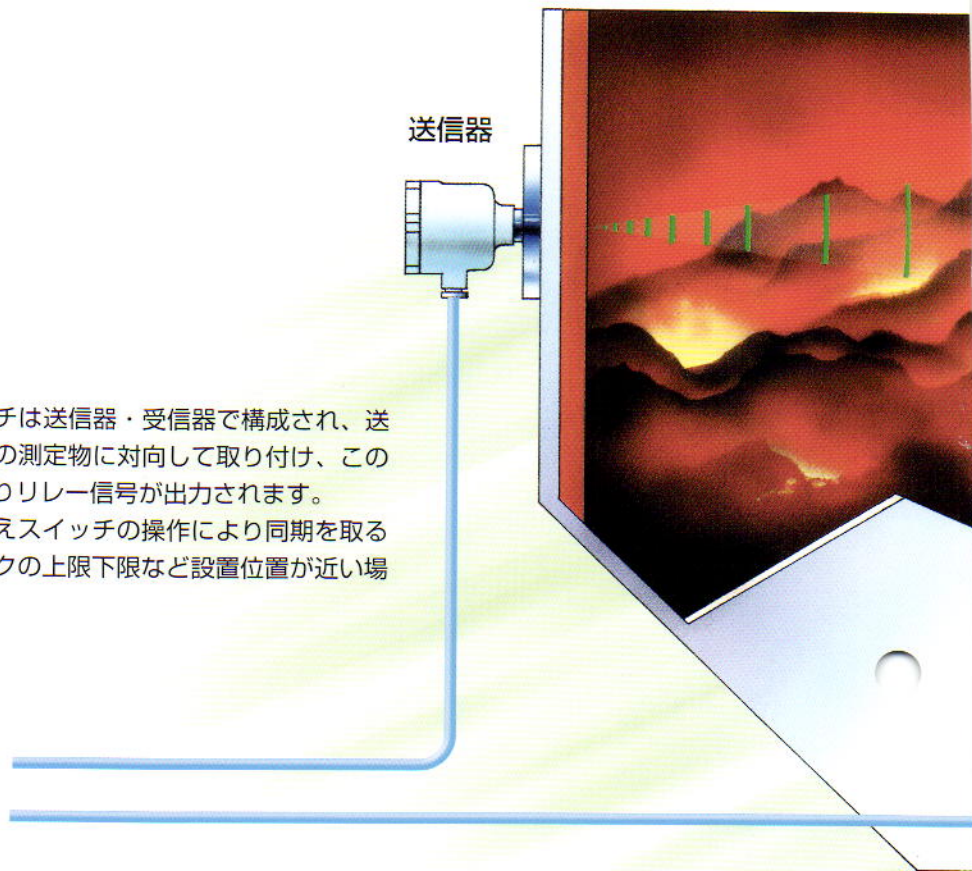


# マイクロ波レベルスイッチ LIM-25型

## 基本構成

マイクロ波レベルスイッチは送信器・受信器で構成され、送信器と受信器をホッパー等の測定物に対向して取り付け、この間を測定物が遮ることによりリレー信号が出力されます。

また、受信器内の切り替えスイッチの操作により同期を取ることができますから、タンクの上限下限など設置位置が近い場合に威力を発揮します。

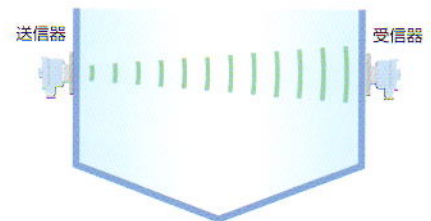


## 仕様

送・受信器	
型式	送信器 LIM-25 A 受信器 LIM-25 P
周波数	24.15GHz
設定距離	10m標準
接点構成	1c (NO、COM、NC) 受信器 max AC250V 3A
接点動作	検出時 NO-COM閉
使用電源	AC100/200V $\pm$ 10%または DC24V (*オプション)
消費電力	LIM-25A 2.0VA LIM-25P 1.2VA
ケース構造	防滴防塵構造 ADC-12 M7,5BG7/2
周囲温度	-10°C $\sim$ +60°C
周囲湿度	95%以下
標準重量	LIM-25A マイクロ波フランジ約1.25kg 5K65Aフランジ約1.00kg
	LIM-25P マイクロ波フランジ約1.25kg 5K65Aフランジ約1.00kg
電源箱 (*オプション)	
入力電源	AC 100/110 200/220V 50/ 60Hz
出力	DC 24V 280mA

## 送・受信器の接続

- 送信器と受信器は原則として相対して取り付けてください。また、電線口の方向は下向き (必ず送・受信器同一方向) にしてください。



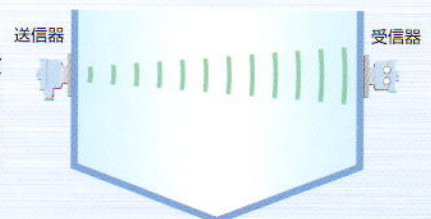
### 不良例 1

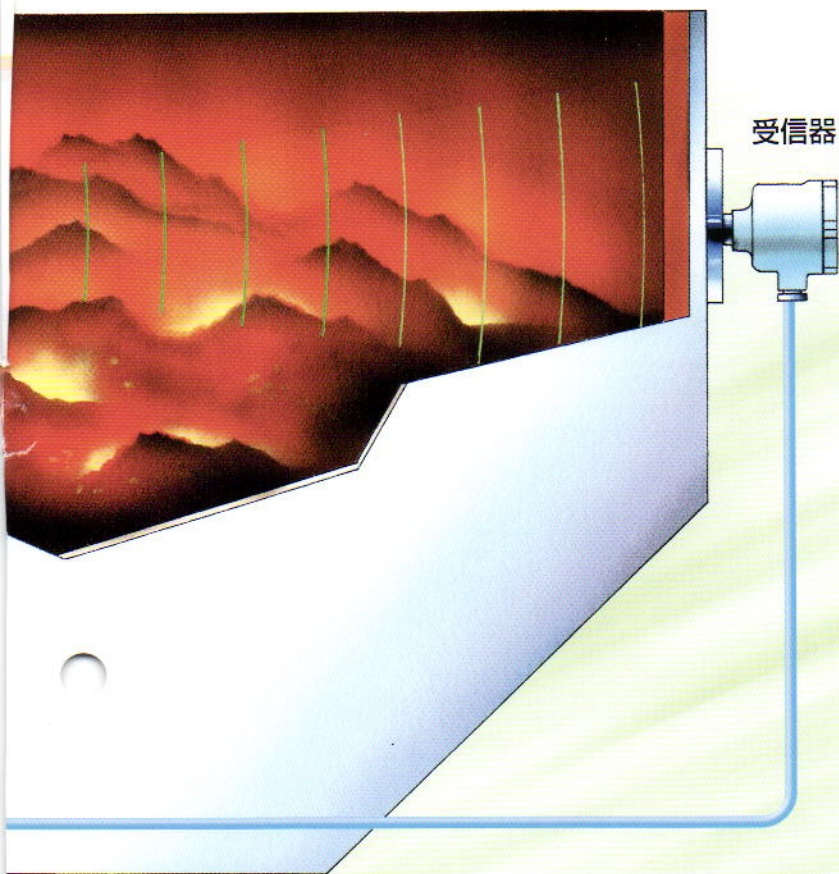
受信器がマイクロ波の指向角外に取り付いているため受信できない。



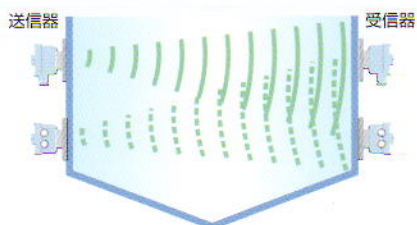
### 不良例 2

受信器はマイクロ波の指向角内にあるが、受信角度が合わないため受信できない。

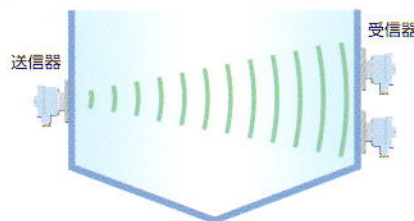




2 上下限で使用する場合（同一タンクで2台設置する場合は上限セットと下限セットの同期設定スイッチを選んでください。

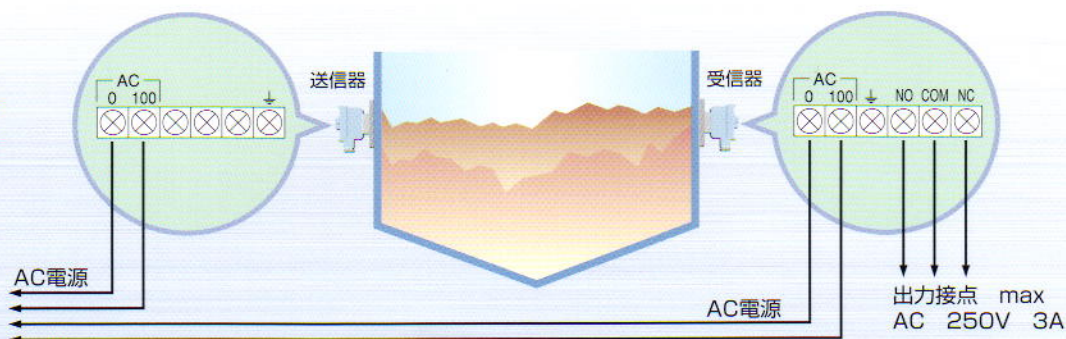


3 制御点がごく接近している場合は1台の送信器に対して2台の受信器を設けることができます。

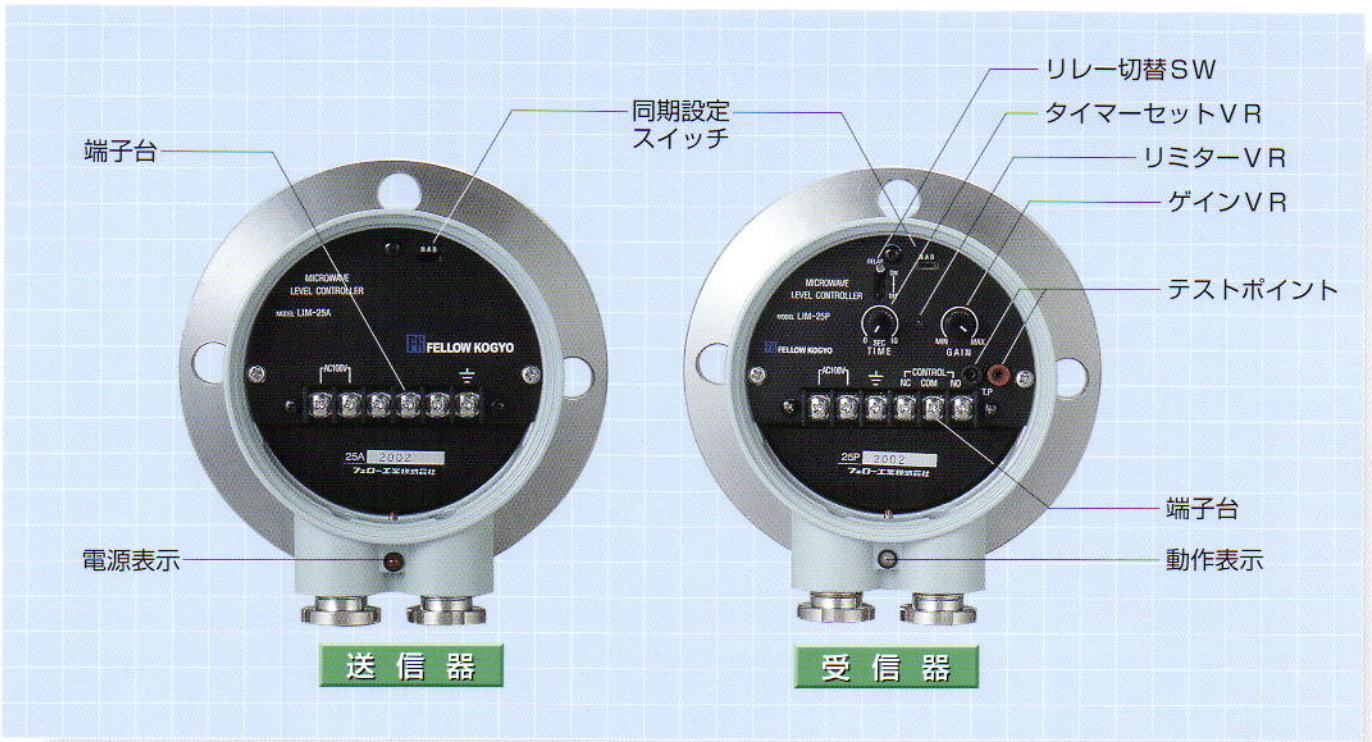


### 送・受信器の取り付け

\* 送・受信器がDC電源の場合電源箱を使用します。



# マイクロ波レベルスイッチ LIM-25型



## 電源本体寸法図（※オプション）

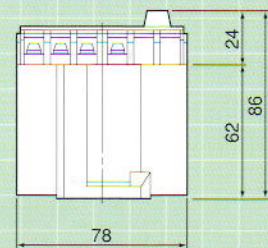
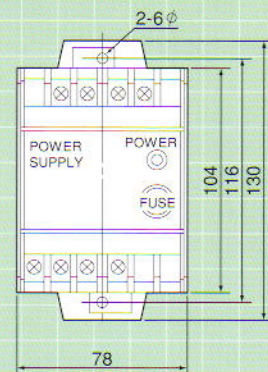
### PS-206型



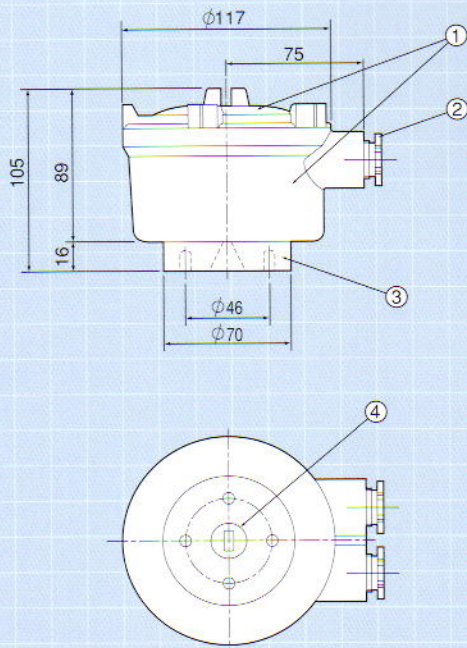
電源表示

ヒューズホルダ

※電源がDC-24V  
の場合使用  
重量 0.8kg

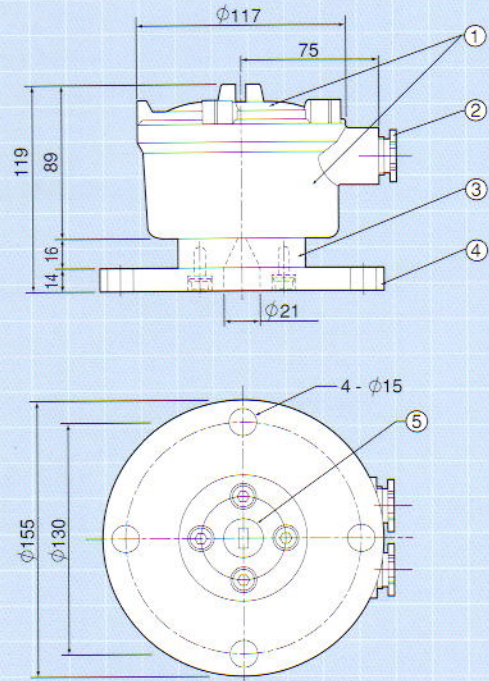


● LIM-25 マイクロ波取付グランド



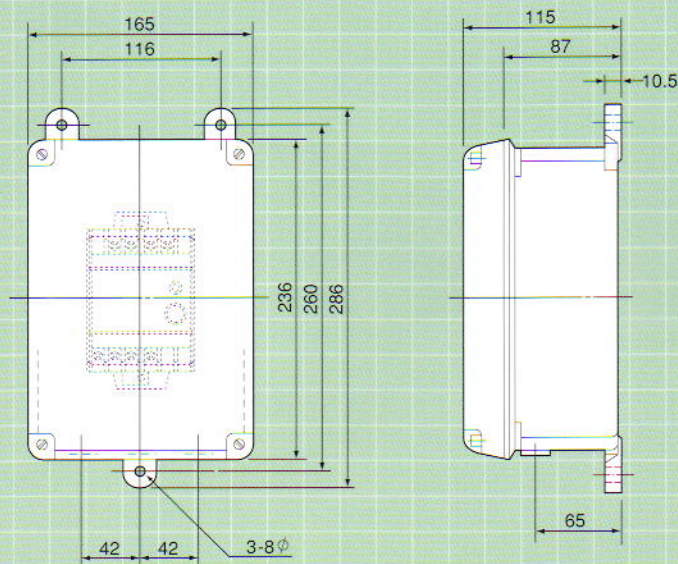
- ① ケース・カバー
- ② 電線口
- ③ 取付グランド
- ④ 検出部

● LIM-25 5 K 65 A フランジ型



- ① ケース・カバー
- ② 電線口
- ③ グランド
- ④ フランジ
- ⑤ 検出部

防水電源箱寸法図 (※オプション)



(注) このカタログに記載の仕様、外観などは性能向上のため予告なく変更することがあります。

## ご注文の手引き

ご注文のときは仕様をご参照のうえ、下記の事項を明示してください。

1. 送・受信器の型式、及び数量
2. 送信部と受信部間の距離
3. 被測定物の種類・名称・粒度・温度・湿度
4. 周囲温度・粉塵の程度など、取り付け場所の条件
5. 出荷時の運送方法

 **フェロー工業株式会社**  
**FELLOW KOGYO CO.,LTD.**

- 本 社 〒116-0013 東京都荒川区西日暮里6丁目13番6号  
TEL 03-3800-9777(代) FAX 03-3800-9770
- 東京工場 〒116-0013 東京都荒川区西日暮里6丁目13番9号  
TEL 03-3800-9779(代)
- フェロー計測株式会社  
〒671-1154 兵庫県姫路市広畑区吾妻町1丁目16番3号  
TEL 0792-38-2261

●代理店