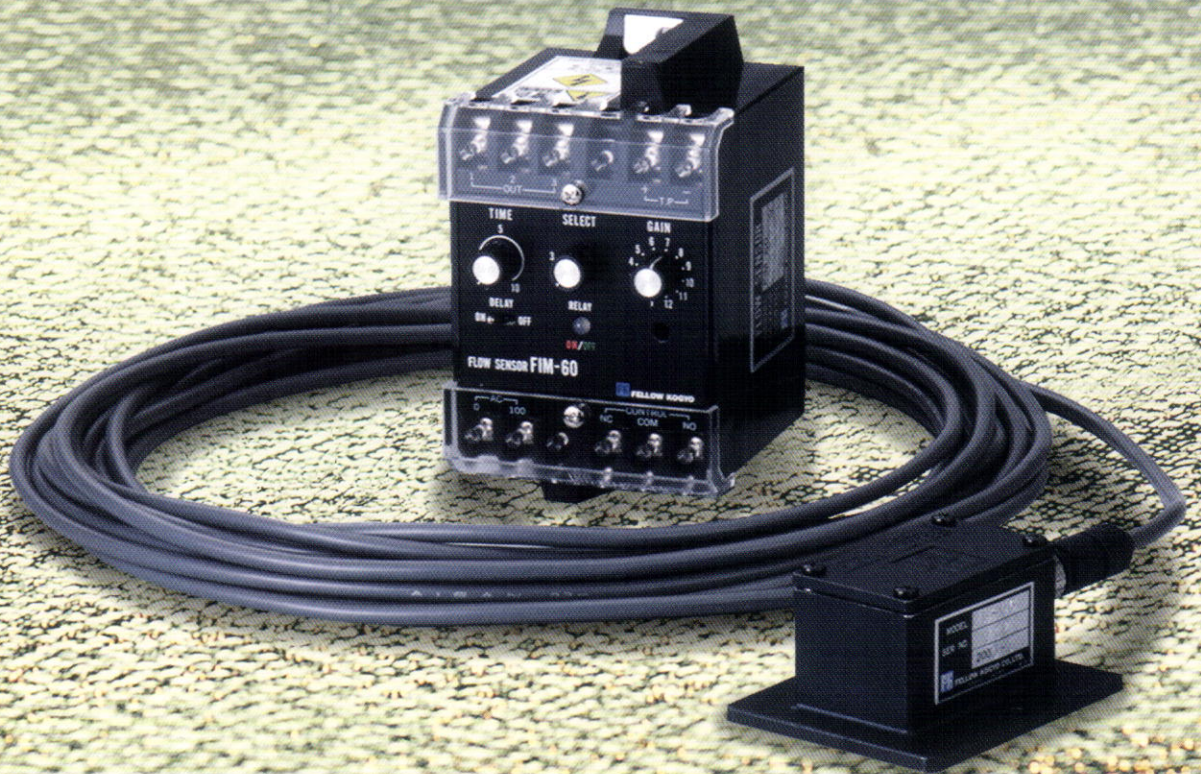


粉粒体用流れ検出器

FIM-60



パイプ・ダクト内の流れ検出に…

FOR THE FLOW DETECTION IN PIPES AND DUCTS

粉粒体用流れ検出器

FIM-60



パイプやダクト内の粉粒体（鉱石・金属・樹脂・ガラス・セラミック・食品等）の流れを外側から検知する装置です。

高感度の特殊電波を発射し、その反射の変化により測定物の動きを検知します。この方式は、空気の流れの影響を受けず、また、測定物の流れを妨げることもなく、ダクト内の詰りなどの異常を瞬時に検知します。

It is an apparatus to detect from the outside the "little flow" of bulk materials (ores, metals, resin, glass, ceramics, foodstuffs, etc.) in the pipe and/or duct. It emits special radio waves of high sensitivity, and detects the movement of measured materials by the change of their reflections. These special radio waves detects instantly an abnormality like clogging in the duct, etc. without being influenced by the air flow, and, without impeding the measured material flow.

特長

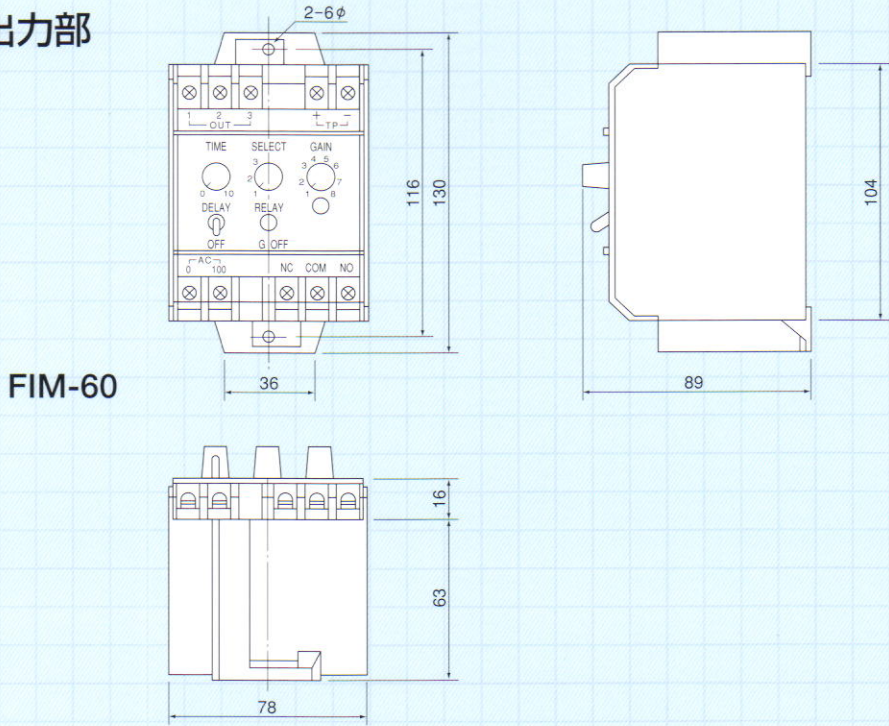
- ダクト・パイプ等が合成樹脂・ガラス・セラミック等の、電波が通過する材質であれば外側から検知することができます。
- 数mm～数千mm径のダクト・パイプまで取り付け可能。幅広く対応します。
- 2つの感度ダイヤルにより最適の感度調整が容易に行なえます。
また、タイマーも内蔵しています。
- 空気の流れに影響を受けず物質の動きのみを検知します。

FEATURE

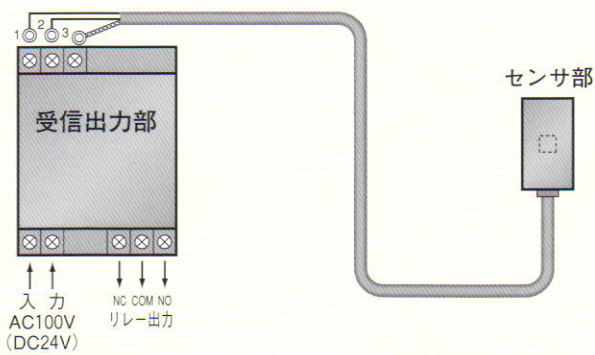
- If ducts, pipes, etc. are of materials through which the electric wave passes like synthetic resins, glass, ceramics, etc., it can be detected from the outside.
- It is mountable till ducts and pipes of 10mm to a few thousand mm of diameter, and widely adapted.
- The optimum sensitivity adjustment can be easily carried out by two sensitivity dials. Further, a timer is incorporated, too.
- It can detect only the movement of materials without being influenced on the air flow.

● 寸法図

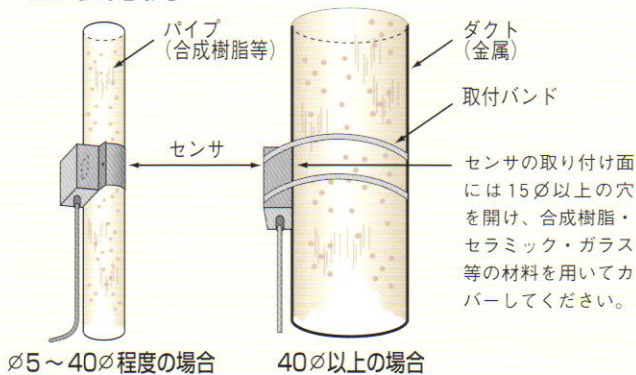
■ 受信出力部



■ 接 続

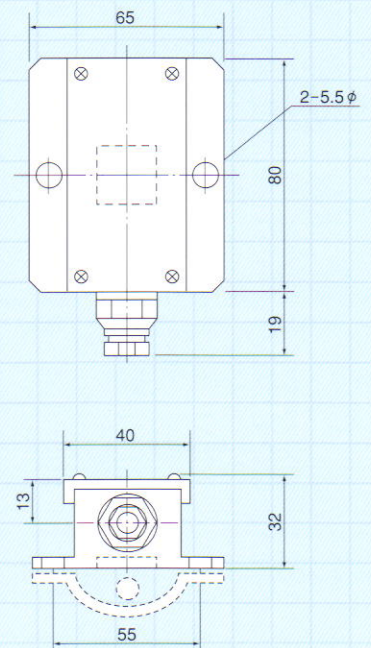


■ 取付例



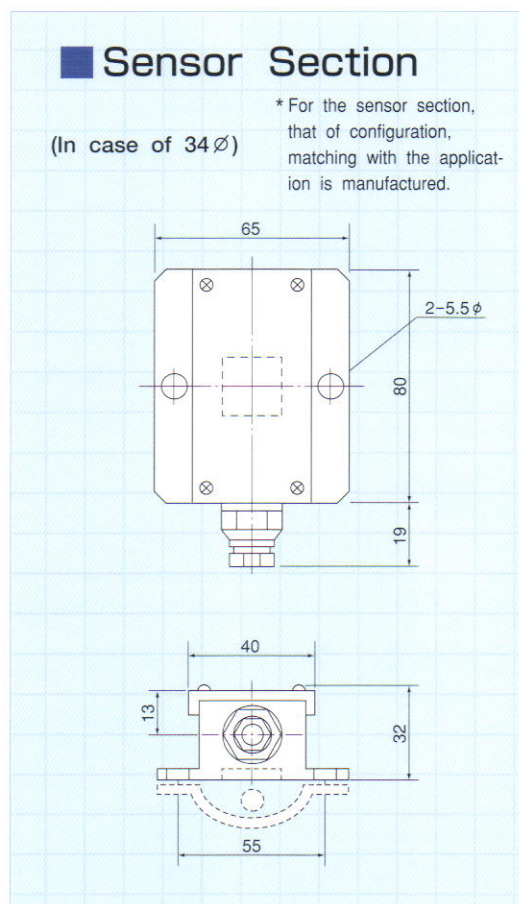
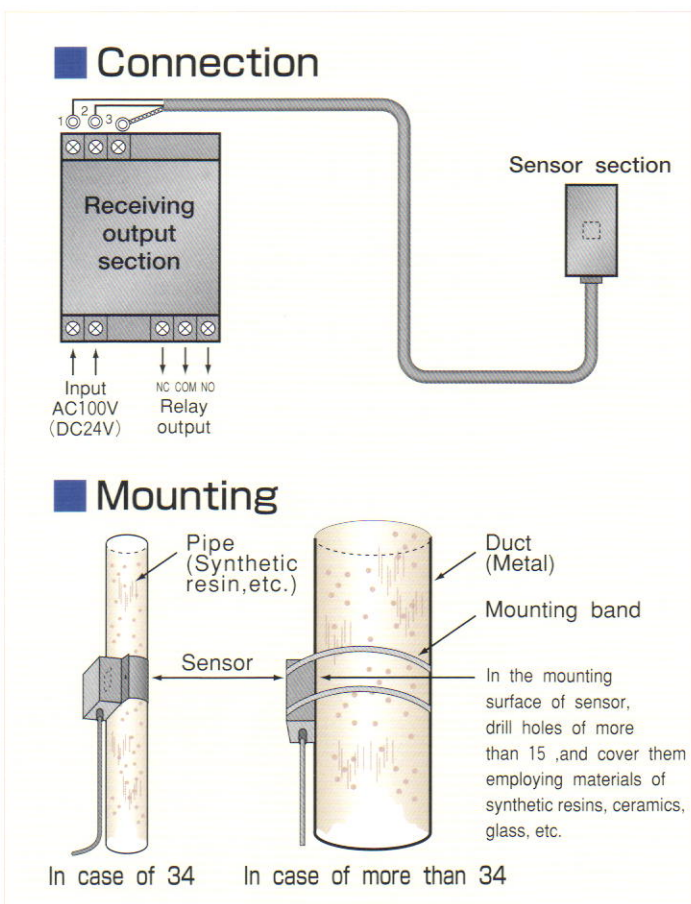
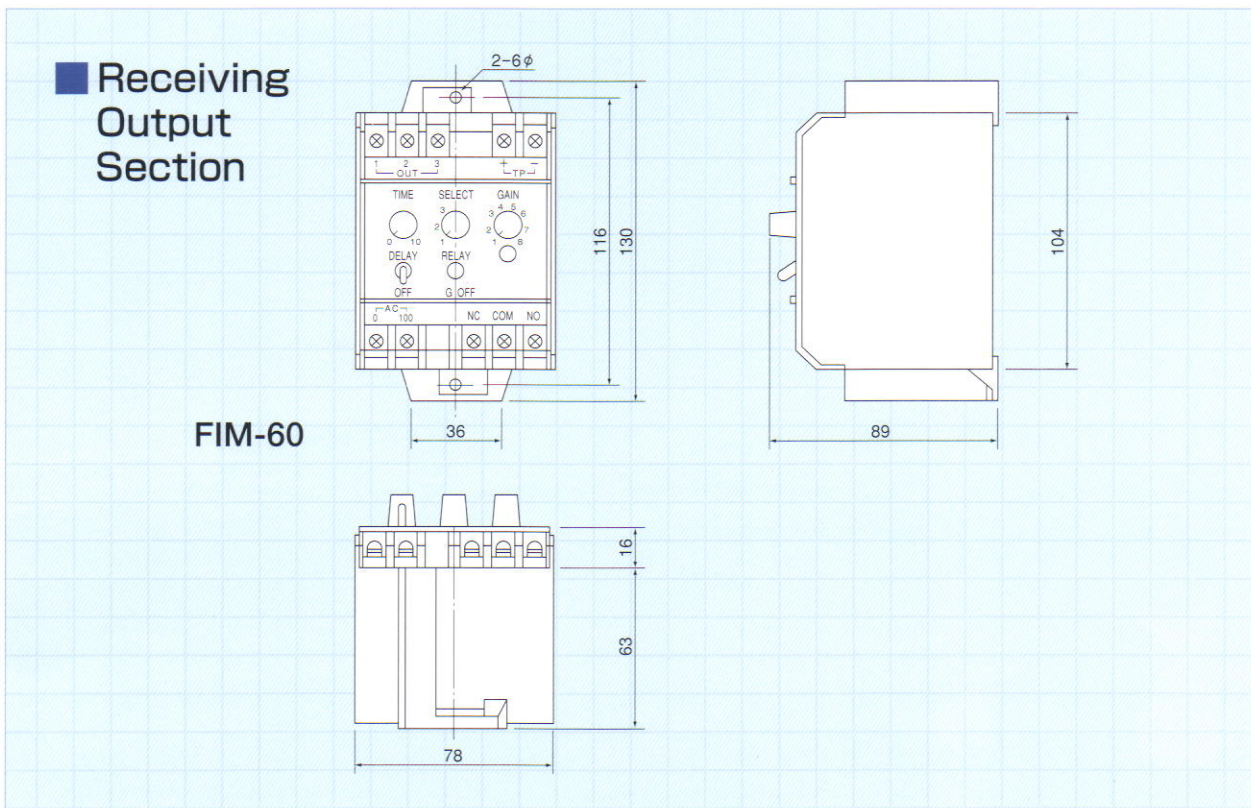
■ センサ部

(例)
(34φの場合)



(注) このカタログに掲載の仕様、外観などは、性能向上のため予告なく変更することがあります。

DIMENSIONAL DRAWING



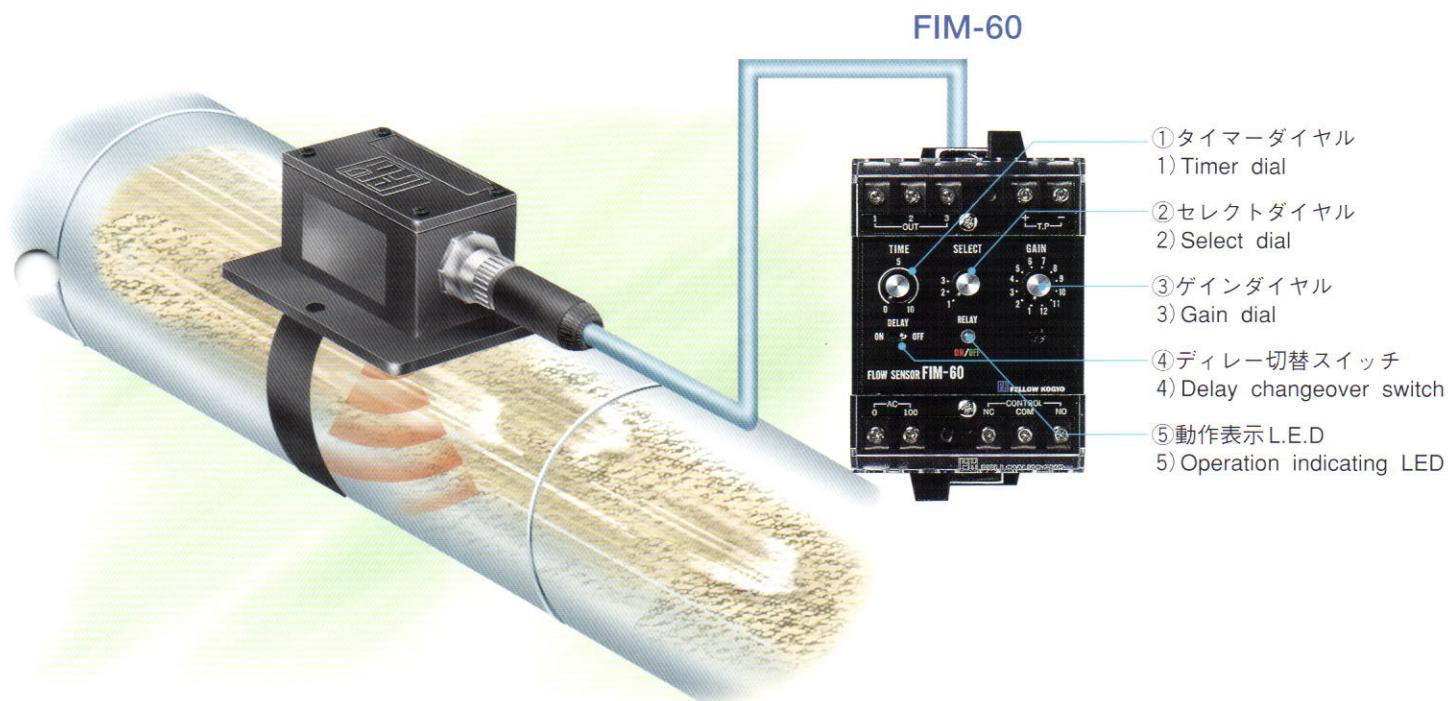
(Note) The specifications, appearances, etc. described in this catalog may be changed without notice for performance improvement.

● 基本構成

センサ部と受信出力部からなり、測定物の動きを検知した場合、リレー信号が出力されます。

● BASIC CONFIGURATION

It is composed of a sensor section and a receiving output section, and in case the movement of measured objects is detected a relay signal is output.



■ 標準仕様

型 式	FIM-60 センサ部・受信出力部、各1台
周波数・出力電力	24.15GHz 0.0025W
接点構成	1C (NC、COM、NO) max4A250VAC、3A30VDC
接点動作	流れ検出時 NO-COM閉 (LED 赤色に点灯)
使用電源	AC100V 50/60Hz またはDC24V
消費電力	3.5W
遅延時間	1~10秒
周囲温度	-10℃~50℃
センサ部と 受信出力部の距離	標準10m (延長可能 max 100m)

■ Standard Specifications

Type	FIM-60sensor section and receiving output section, each 1 unit
Frequency·Power level	24.15GHz 0.0025W
Contact Configuration Contact operation	1C (NC, COM, and NO) max. 250VAC, 4A and 30VDC, 3A NO-COMclosed at the time of flow detection (LED lit in red)
Power supply	100VAC, 50/60Hz and 24VDC
Power consumption	3.5W
Delay time	1 to 10seconds
Ambient teperature	-10℃ to 50℃
Distance between the sensor section and the receiving output section	Standard 10m (Extenside, max. 100m)

ご注文の手引き



ご注文のときは仕様をご参照のうえ、下記の事項を明示してください。

1. 被測定物の種類・名称、粒度、圧力、温度、流れ速度
2. 取り付け場所、パイプ・フランジ等の材質、取付方法
3. パイプ・フランジ等、取り付けの径



本 社 〒116-0013 東京都荒川区西日暮里6丁目13番6号
TEL 03-3800-9777 (代) FAX 03-3800-9770
<http://www.fellow-co.com>

東京工場 〒116-0013 東京都荒川区西日暮里6丁目13番9号
TEL 03-3800-9779 (代)

フェロー計測株式会社
〒671-1154 兵庫県姫路市広畑区吾妻町1丁目16番3号
TEL 079-238-2261 FAX 079-238-2260

●代理店