

あらゆるニーズに対応する理想のレベル計

超音波式レベル計

LIU-320・300

デジタル式

鉱石・粉面・液面・スラリ、ゴミ等……  
測定物に非接触で計測

 フェロー工業株式会社  
FELLOW KOGYO CO., LTD.

## 超音波式レベル計

# LIU-320

デジタル式

## 高い技術と

エレクトロニクス技術の進歩により計測器の分野でもさまざまな技術革進が推進されています。フェロー工業の技術陣も早くから超音波レベル計の優位性に着目し独自の技術研究に取り組み「超音波式レベル計 LIU-300」を完成させ、多くの産業分野で高い評価をいただき実績を積み重ねてまいりました。

しかし、さらに理想のレベル計を実現するためエレクトロニクスの充実、デジタル化の開発など最先端技術を投入。「超音波式レベル計 LIU-320」を誕生させました。

従来、限定された測定条件にのみ使用されてきた超音波レベル計も「LIU-320」の完成で、鉱石・粉面・液面・スラリー・ゴミ等あらゆる測定物の計測、さらに「安全増防爆型」も充実し、化学薬品・可燃性物質等の計測も可能にしました。信頼性の高いまさに理想のレベル計です。

## LIU-320の特長

- 微粉(セメント・集塵ダストなど)から薬品・鉱石・上下水・雪…まで広範囲に計測可能。
- 電極が測定物に非接触のため汚れが少なく、耐蝕構造ですので蒸気・ガス・薬品などによる化学変化に影響されません。また、塩酸・フッ酸・オゾン・次亜・バック等、特に腐蝕性の高い測定物には、より耐蝕性の優れた素材を使った電極や、可燃性物質等に対応する防爆型電極を用意。用途に合った最適な機種を選べます。
- 変換器は防水性の高いIP-54を採用。特に電極はIP-65で完全防水です。
- 雑音除去回路により障害物の影響を消すほか、耐ノイズ・耐サージ・サイリスタノイズにも強い設計で測定物

# 信頼性——まさに理想のレベル計



の一瞬の動きにもすばやく対応。連続可動出力を可能にしました。

- 上・下限接点や豊富なセンサによる自己診断機能搭載。受信・送信不良、ケーブル断線、センサ不良など機器の異常を表示します。
- 出力はDC 4～20mA、アナログ出力です。出力回路はアイソレートされています。表示は…%、m、mmなど希望の表示に設定でき、バーによりアナログ表示も同時表示しますので現場で確認することもできます。
- テストモード付きでループチェックが簡単。出力信号を測定状況に無関係で出力可能。

- ZERO SPANの調整が簡単。

〈例〉①実測範囲外にZERO SPAN共に設定可能。

②取り付け高さ全長5mに対し測定範囲SPAN3m(4～20mA出力)に設定。

③ZERO点を底面より1m浮いた位置。または底面より下(仮想)に設定可能。

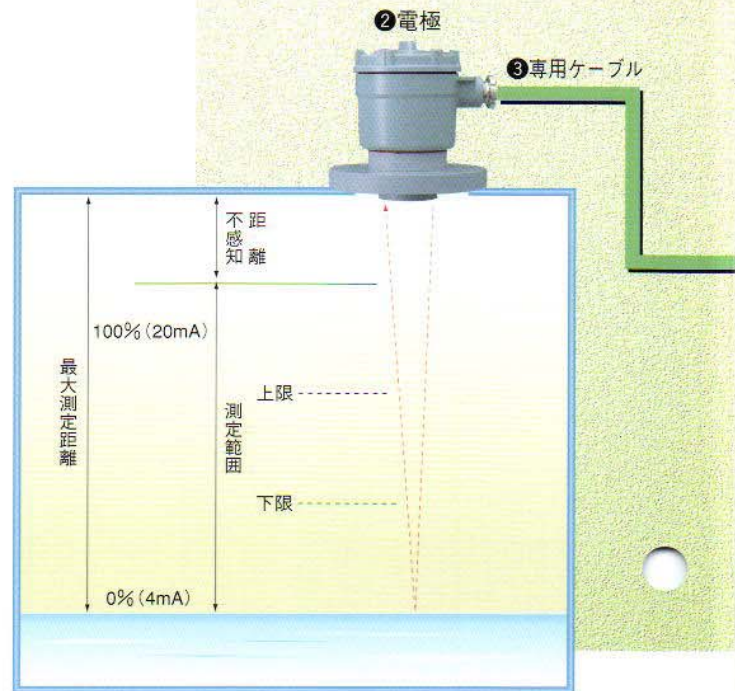
- CPUやメモリ搭載により簡単なボタン操作のみで現場に合わせた調整ができます。
- 変換器の取り付けは壁取り付けの他、50Aパイプでスタンション取り付け可能。電極は小型・軽量シンプルな設計です。簡単な工事であらゆる現場に対応。メンテナンスも簡単です。

# LIU-320 デジタル式

## 基本構成と設置例

### 基本構成

LIU-320 型超音波レベル指示装置は①発信変換器(発信器) ②電極 ③専用ケーブル ④指示計・記録計等により構成されます。



### 超音波レベル計の原理

超音波は人間の耳で聴くことのできない周波数の音波です。この超音波をUS-22型等の電極により発信します。発信された超音波は測定物の表面で反射し再び同一の電極で受信されます。

この音波がかえってくるまでの時間は距離に比例し、空気中では1秒間に340mの速度で進みますので(温度補償、ノイズの除去、判別等を行い)発信から受信までの時間を距離に変換することにより測定物の距離(量)を測定します。

### 設置例

#### 液面用电極

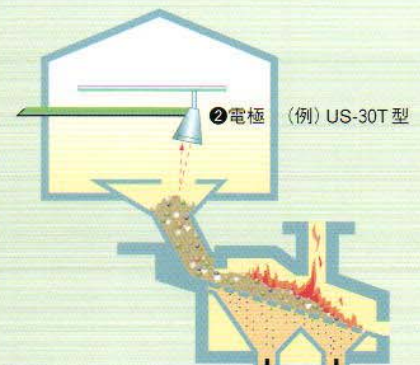
- |              |               |
|--------------|---------------|
| ●標準型         | ●安全増防爆型       |
| US-20F型      | EUS-20F(20T)型 |
| US-22F(22T)型 | EUS-30F(30T)型 |
| US-30F(30T)型 | EUS-35F(35T)型 |
| US-35F(35T)型 | EUS-40F(40T)型 |
| US-40F(40T)型 | EUS-45F(45T)型 |
| US-45F(45T)型 |               |

①専用ケーブル ②電極 (例) US-22F型



#### スラリー・ゴミ用电極

- |              |               |
|--------------|---------------|
| ●標準型         | ●安全増防爆型       |
| US-22T(22F)型 | EUS-20T(20F)型 |
| US-30T(30F)型 | EUS-30T(30F)型 |
| US-35T(35F)型 | EUS-35T(35F)型 |
| US-40T(40F)型 | EUS-40T(40F)型 |
| US-45T(45F)型 | EUS-45T(45F)型 |



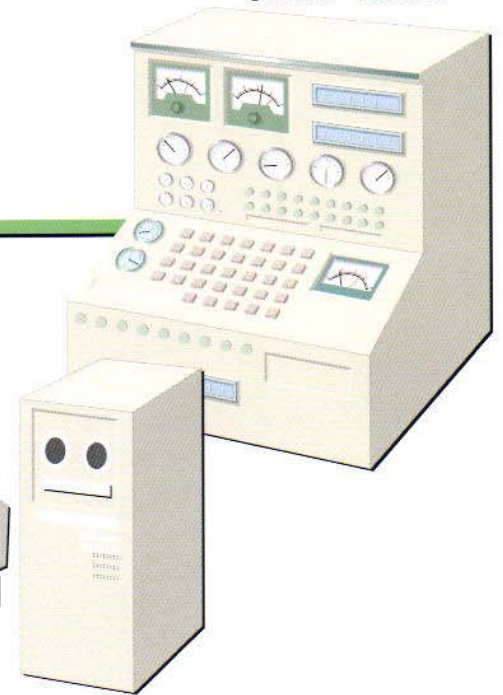
① 発信変換器



(せき式流量測定の場合)  
流量演算器  
CE-V・CE-VD



中央制御室  
④ 指示計・記録計等

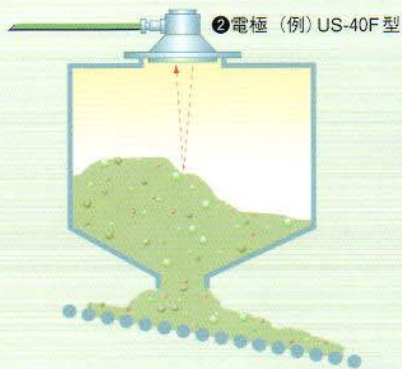


OA機器



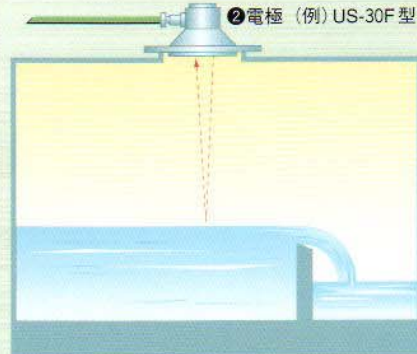
### 鉬石・粉面用電極

- |              |               |
|--------------|---------------|
| ● 標準型        | ● 安全増防爆型      |
| US-22F(22T)型 | EUS-20F(20T)型 |
| US-30F(30T)型 | EUS-30F(30T)型 |
| US-35F(35T)型 | EUS-35F(35T)型 |
| US-40F(40T)型 | EUS-40F(40T)型 |
| US-45F(45T)型 | EUS-45F(45T)型 |



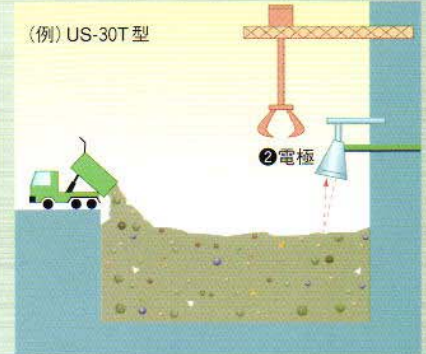
### せき式流量計測用電極

- |              |               |
|--------------|---------------|
| ● 標準型        | ● 安全増防爆型      |
| US-20F型      | EUS-20F(20T)型 |
| US-22F(22T)型 | EUS-30F(30T)型 |
| US-30F(30T)型 |               |



### 汚水スラリー用電極

- |              |               |
|--------------|---------------|
| ● 標準型        | ● 安全増防爆型      |
| US-22T(22F)型 | EUS-20T(20F)型 |
| US-30T(30F)型 | EUS-30T(30F)型 |
| US-35T(35F)型 | EUS-35T(35F)型 |
| US-40T(40F)型 | EUS-40T(40F)型 |
| US-45T(45F)型 | EUS-45T(45F)型 |



# LIU-320

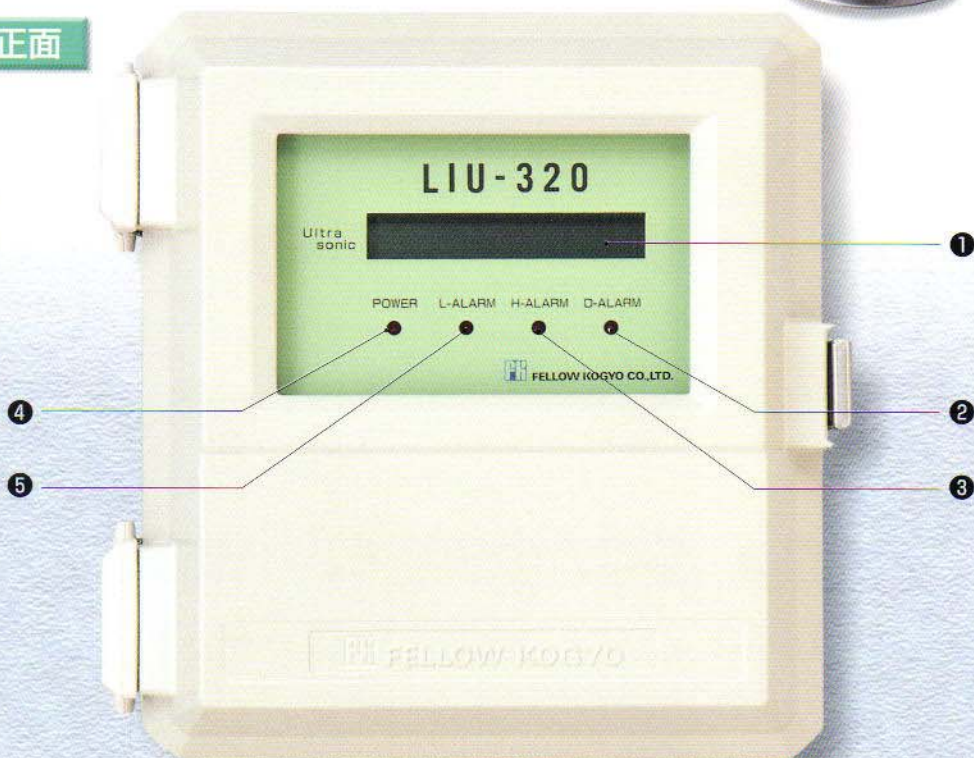
デジタル式

## 各部名称と寸法



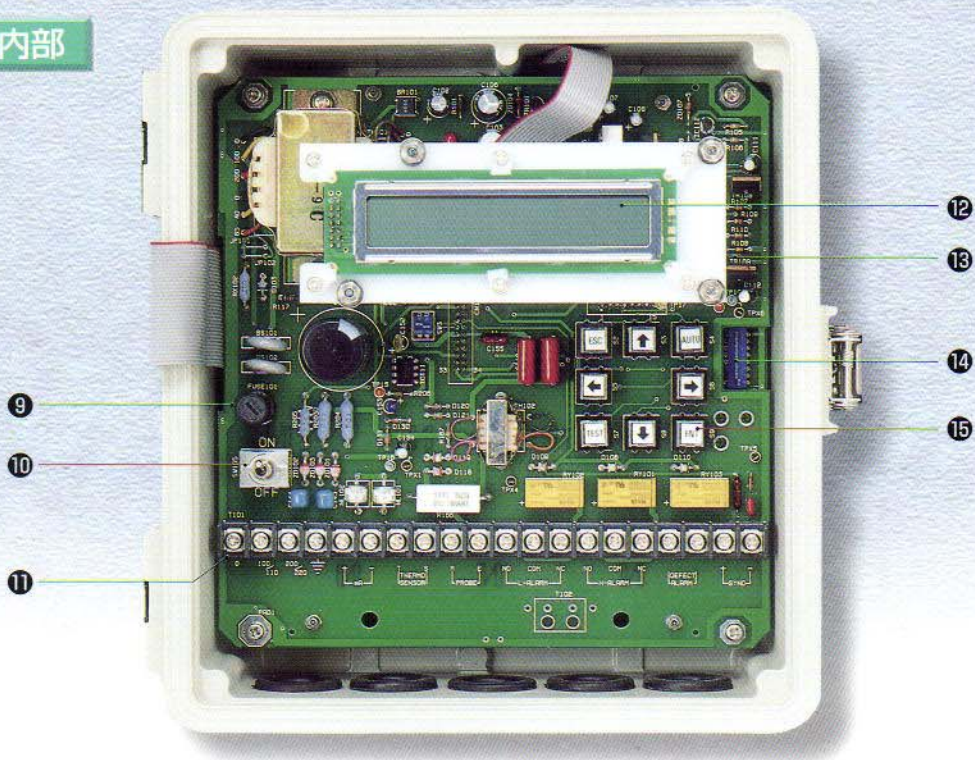
### ケース正面

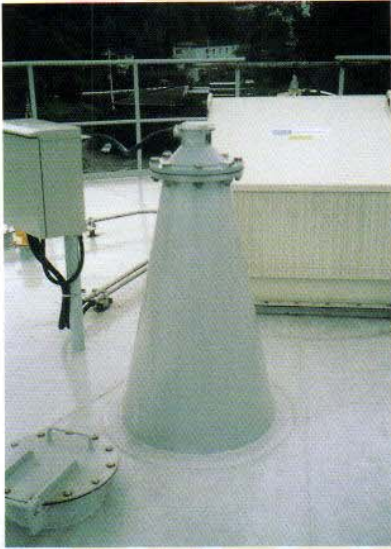
- ① LCD 表示窓
- ② 異常警報表示ランプ
- ③ 上限警報表示ランプ
- ④ 電源ON表示ランプ
- ⑤ 下限警報表示ランプ



### ケース内部

- ⑨ ヒューズホルダ
- ⑩ 電源スイッチ
- ⑪ 端子台
- ⑫ LCD 表示器
- ⑬ 電源基板
- ⑭ cpu 基板
- ⑮ 設定キースイッチ

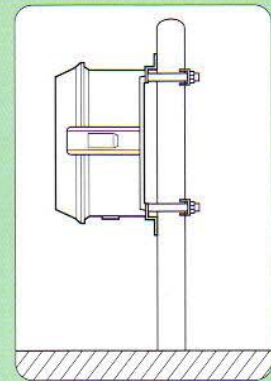
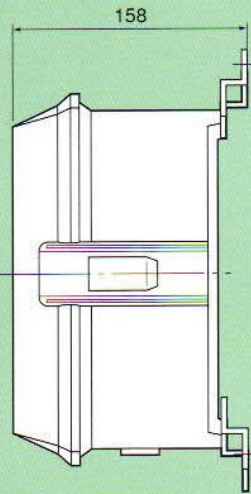
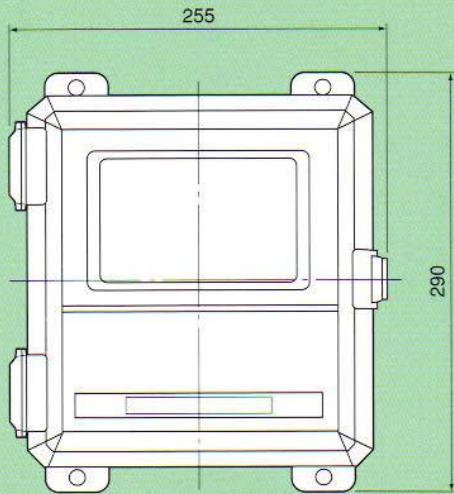




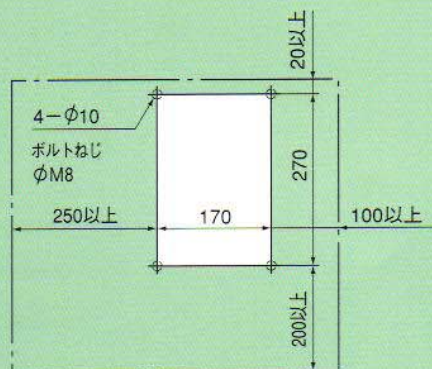
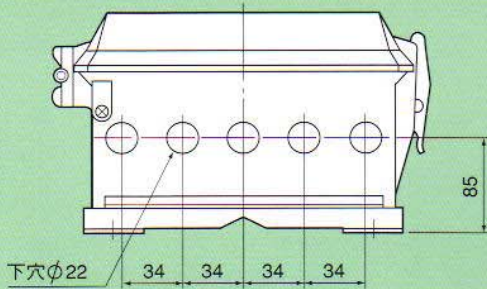
● 設置例



● 発信変換器寸法図



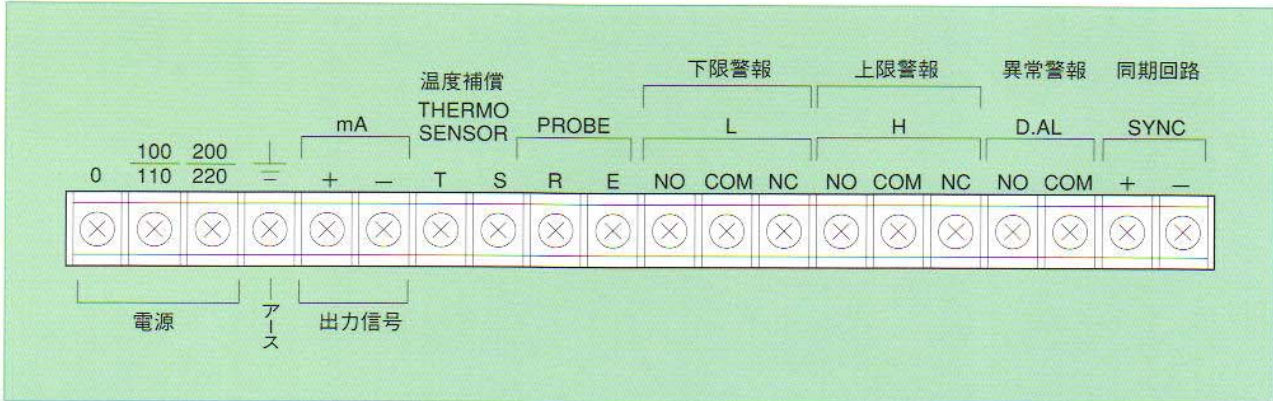
50Aパイプにも付属金具により取付け可能です。  
(ご用命下さい)



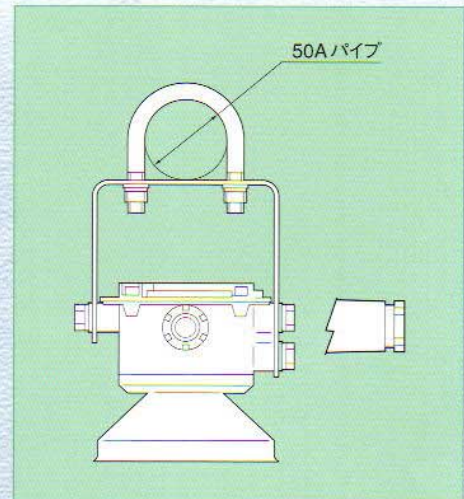
取付け及び取付け空間

# LIU-320

## 端子結線図



## 吊り下げ式電極取り付け図 (50 Aパイプスタンション型)



## 標準仕様 (LIU-320 型)

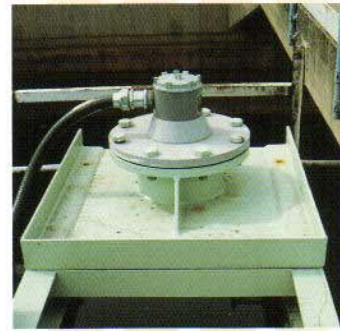
### ▼ 発信変換器

形 式	320-V 320-2 320-3 320-4
使 用 電 源	AC100/110 200/220V ±10% 50/60Hz オプション DC-24V
消 費 電 力	max13VA以内
出 力 信 号	4~20mA(出力範囲3.5mA~21mA) アイソレータ内蔵 負荷抵抗800Ωまで
総 合 精 度	1.0%以内(フルスケール)
出 力 分 解 能	0.1%(フルスケール)
表 示 分 解 能	0.1mm/320-V 1mm/320-2 10mm/320-3 10mm/320-4
最 大 測 定 回 数	10回/秒
警 報 接 点	上限警報 1c(NO COM NC) 下限警報 1c(NO COM NC) 接点容量: max AC 250V 2A
異 常 警 報	1a(NO COM) 容量: max AC 250V 2A
周 囲 温 度	-15~55℃
周 囲 湿 度	10~95%
設 置 端 子	3種以上
専 用 ケ ー ブ ル	温度センサ専用ケーブル: RG-62 BU-2 温度センサ無し: RG-63 U いずれも max 200m
ケ ー ス	防滴 防塵構造: IP65(電線グランドを用いた場合) 材質: ADC-12 塗装色: 5Y7/1
寸 法 重 量	255W 290H 158D(mm) 4.8Kg
表 示 器	24文字 2行キャラクタータイプLCD



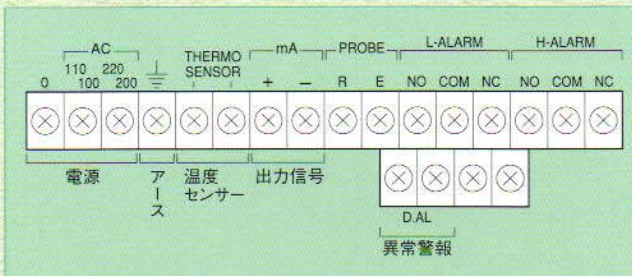
# LIU-300

## 各部名称と寸法

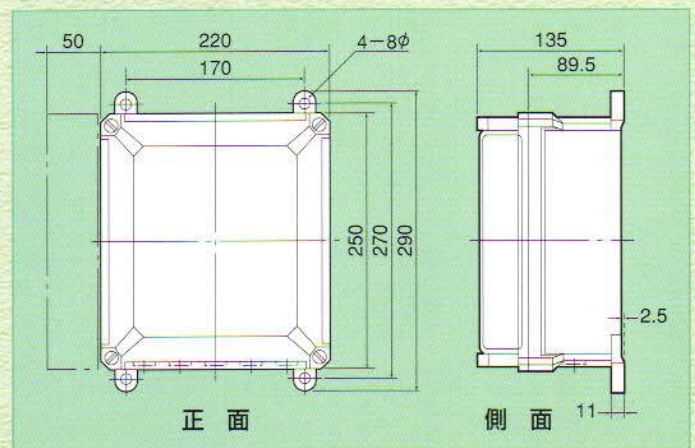


- ① 電源スイッチ
- ② 電源表示ランプ
- ③ 電源ヒューズホルダー
- ④ モニメーター
- ⑤ ゼロチェック押ボタン
- ⑥ レベル調整ダイヤル
- ⑦ オートスイッチ
- ⑧ 端子台

### 端子結線図



### 発信変換器寸法図



### 標準仕様 (LIU-300型)

### ▼ 発信変換器

### ▼ 電極

測定範囲	0.05 ~ 65 m (機種による)	機種による
電源	AC 100 / 110 V 200 / 220 V 50 / 60 Hz オプション DC-24 V	—
消費電力	15 VA以下	—
出力信号	DC 4 ~ 20mA	—
路線抵抗	700 Ωまで (負荷抵抗)	—
警報接点	上、下限 1c 接点付 接点容量 AC 125 VA	—
精度 (温度センサー使用時)	1 % (フルスケール)	1 % (フルスケール)
温度範囲	-20 ~ 55 °C (機種による)	-20 ~ 90 °C (機種による)
接続ケーブル (送受信間)		max 150 m
重量	本体 4.5kg	機種による

# 関連機器

## 入出力変換流量演算器

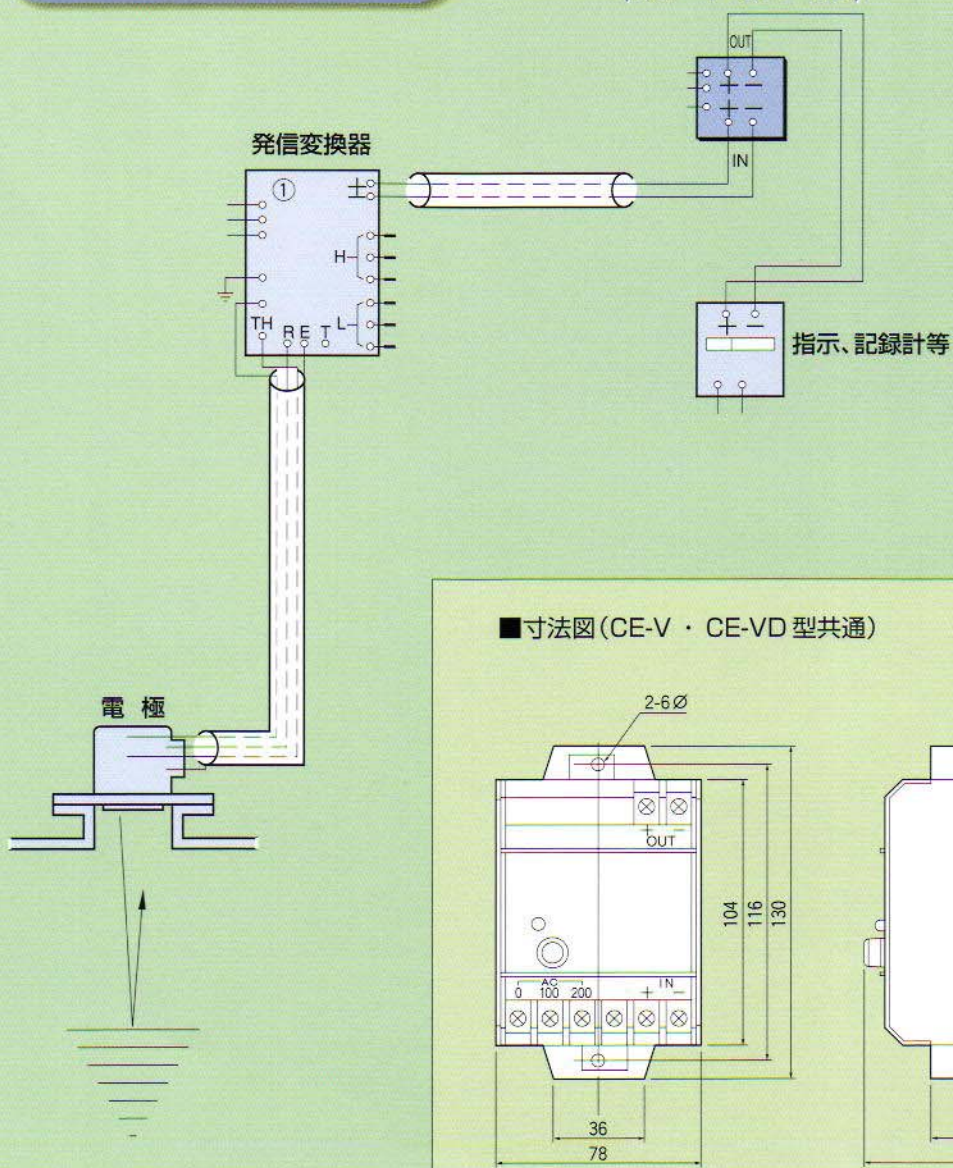
# CE-V・CE-VD

刻々と変化する水位を当社最新技術のROMにより一括変換。瞬時に流量を演算します。LIU-320との組み合わせで設置すれば威力を発揮します。



接続参考図  
(LIU-320との組み合わせ例)

流量演算器  
(CE-V・CE-VD)



# 耐雷吸収機器

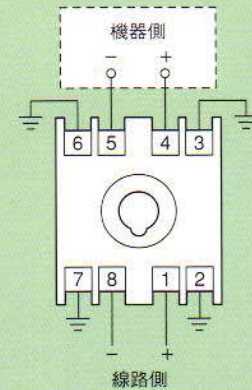
## 信号ラインアレスタ F-3型

測定地に設置するレベル計などの発信器と、演算器や記録計などを遠く離して設置する場合、落雷や交流誘導による障害を受けやすくなりますので、信号アレスタ(F-3)を用いてこれを防止します。

### 仕様

放電開始電圧	30 V以上
制限電圧	35 V以下
応答速度	0.1 $\mu$ S以下
放電耐量	6000 A (1 $\times$ 40 $\mu$ S)
常用負荷電流	max200mA
内部抵抗	40 $\Omega$ 以下

### ■接続図



## 電源ラインアレスタ F-100型

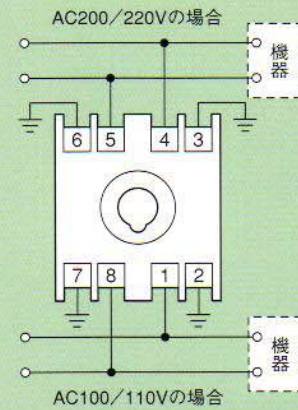
交流電源側より侵入する誘導雷や開閉サージ等の異常電圧を吸収し、本体を保護します。

特に、雷の強い地域、山、島での使用に最適です。

### 仕様

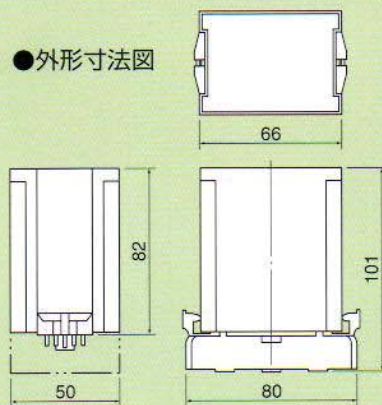
放電開始電圧	100 V側	230 V以上
	200 V側	400 V以上
制限電圧	100 V側	310 V以下
	200 V側	590 V以下
応答速度	0.1 $\mu$ S以下	
放電耐量	4000 A (8 $\times$ 20 $\mu$ S)	

### ■接続図

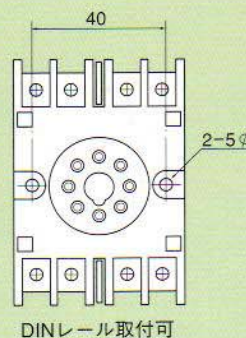


### ■寸法図(F3 / F100 型共通)

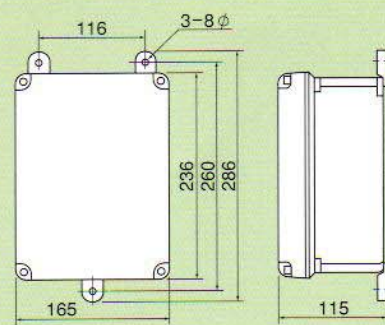
#### ●外形寸法図



#### ●取付穴



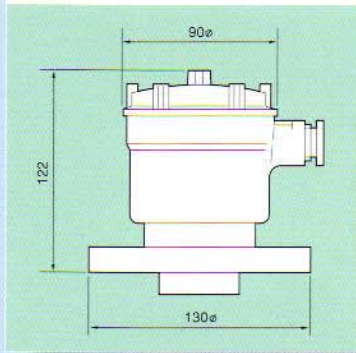
#### ●防滴型外形寸法図(防水等級IP-54)



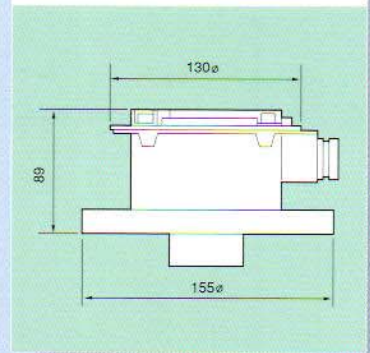
# LIU-320デジタル式・300型電極の種類と

## 標準型

### US-20F



### US-22F



#### 特長

液面測定に威力を発揮します。

液面、粉粒面いずれも測定可能。  
特に、ノイズに強い高性能モデルです。

#### 仕様

- 取付 … 5K 50A相当
- 不感知距離 … 0.2～0.3m
- 温度範囲 … -20～65℃ (テフロンタイプ-20～90℃)
- 材質 … PVC/ADC
- 重量 … 0.6kg

- 取付 … 5K 65A相当
- 不感知距離 … 0.2～0.3m
- 温度範囲 … -20～65℃
- 材質 … PVC/SUS
- 重量 … 2.2kg, 3.8kg (SUS)

#### 測定物による最大測定長の目安

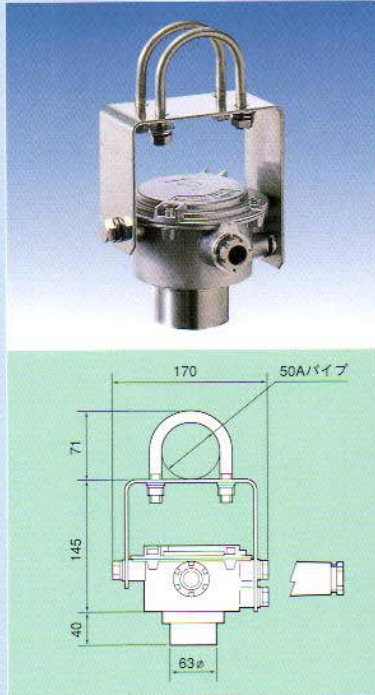
最大測定距離	(最適測定条件で)
平滑水 (波多少)	5m
平滑水 (波多少)	最小50mm 4m
攪拌、泡多少、汚水、スラリー	3m
鉱石塊 (10cm以上)	(よい条件で) 1.5mまで
脱水ケーキ、一般ゴミ 鉱石粒、樹脂ペレット	(よい条件で) 1.5mまで
_____	_____
_____	_____

最大測定距離	(最適測定条件で)
平滑水 (波多少)	10m
平滑水 (波多少)	6m
攪拌、泡多少、汚水、スラリー	5m
鉱石塊 (10cm以上)	2m
脱水ケーキ、一般ゴミ 鉱石粒、樹脂ペレット	2m
砂、砂糖、石炭	1m
_____	_____
_____	_____

# 用途一覧

■ 商品等についてのお問い合わせは各代理店または当社営業までどうぞ

## US-22T

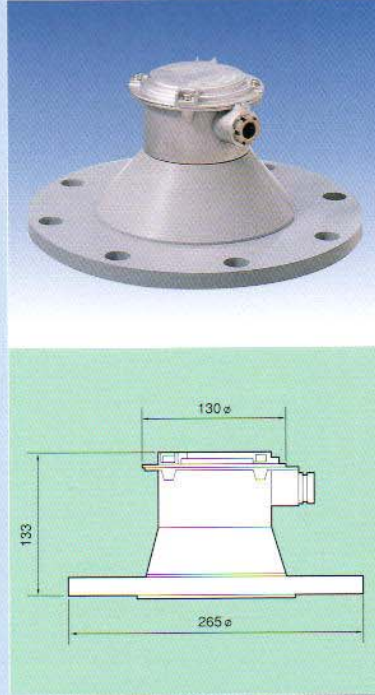


ノイズに強い高性能、吊下げ型モデルです。液面、粉粒面いずれも測定可能。

- 取付 … 50 Aパイプ吊下げ
- 不感知距離 … 0.2～0.3m
- 温度範囲 … -20～80℃
- 材質 … SUS
- 重量 … 3.5kg

最大測定距離	(最適測定条件で)
平滑水 (波多少)	10m
平滑水 (波多少)	6m
攪拌、泡多少、汚水、スラリー	5m
鉱石塊 (10cm以上)	2m
脱水ケーキ、一般ゴミ 鉱石粒、樹脂ペレット	2m
砂、砂糖、石炭	1m

## US-30F

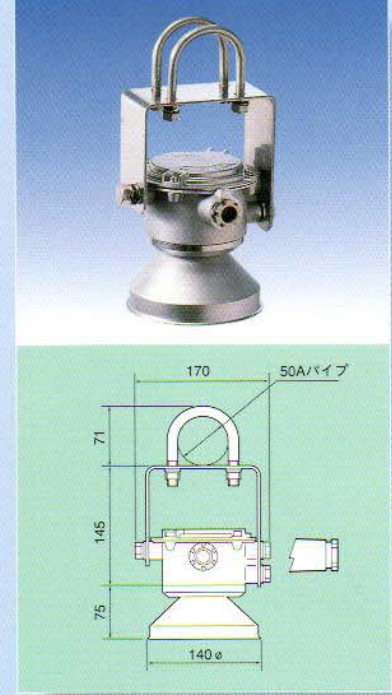


液面、粉粒面用。信頼性の高い標準モデルです。

- 取付 … 5 K 150 A相当
- 不感知距離 … 0.6m
- 温度範囲 … -20～65℃
- 材質 … PVC/SUS
- 重量 … 2.0kg, 5.7kg (SUS)

最大測定距離	(最適測定条件で)
平滑水 (波多少)	40m
平滑水 (波多少)	30m
攪拌、泡多少、汚水、スラリー	20m
鉱石塊 (10cm以上)	20m
脱水ケーキ、一般ゴミ 鉱石粒、樹脂ペレット	15m
砂、砂糖、石炭	12m
セメント、酸化鉄、微粉	(よい条件で) 10m (悪い条件で) 6m

## US-30T



液面、粉粒面用。スラリー、ゴミ等の測定にも威力を発揮します。

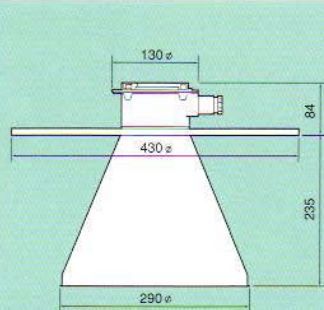
- 取付 … 50 Aパイプ吊下げ
- 不感知距離 … 0.6m
- 温度範囲 … -20～80℃
- 材質 … SUS
- 重量 … 2.8kg

最大測定距離	(最適測定条件で)
平滑水 (波多少)	40m
平滑水 (波多少)	30m
攪拌、泡多少、汚水、スラリー	20m
鉱石塊 (10cm以上)	20m
脱水ケーキ、一般ゴミ 鉱石粒、樹脂ペレット	15m
砂、砂糖、石炭	12m
セメント、酸化鉄、微粉	(よい条件で) 10m (悪い条件で) 6m

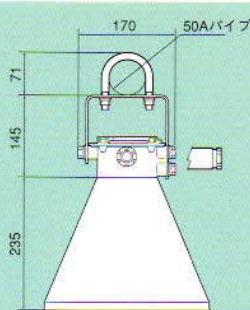
# 標準型

# 電極の種類と用途一覧

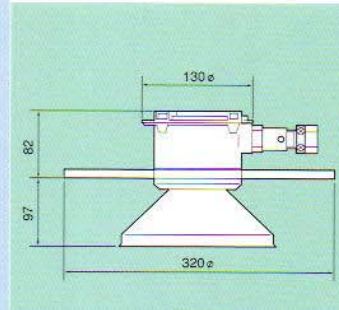
## US-35F



## US-35T



## US-40F



特長

粉体の測定時、蒸気、煙等の影響を受けず、安定した性能を誇る高性能モデルです。

粉体の測定に、蒸気、煙等の影響を受けず抜群の安定性。信頼性の高いモデルです。

粉体測定に。長距離測定にも安定した威力を発揮します。

仕様

- 取付 … 5K 300 A相当
- 不感知距離 … 0.6 m (ホーン端より)
- 温度範囲 … -20 ~ 80℃
- 材質 … PVC / SUS
- 重量 … 8.6kg, 12kg(SUS)

- 取付 … 50 Aパイプ吊下げ
- 不感知距離 … 0.6 m (ホーン端より)
- 温度範囲 … -20 ~ 80℃
- 材質 … SUS
- 重量 … 4.7 kg

- 取付 … 5K 200 A相当
- 不感知距離 … 1.0 m
- 温度範囲 … -20 ~ 65℃
- 材質 … PVC/SUS
- 重量 … 4.0kg, 7.7kg(SUS)

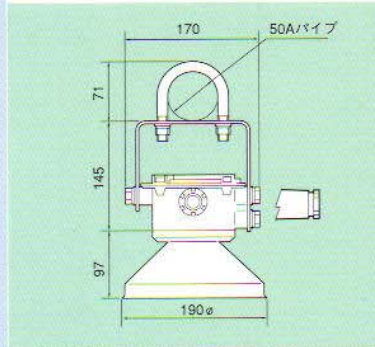
測定物による最大測定長の目安

最大測定距離	(最適測定条件で)
平滑水 (波多少)	45m
攪拌、泡多少、汚水、スラリー	30m
鉱石塊 (10cm以上)	25m
脱水ケーキ、一般ゴミ 鉱石粒、樹脂ペレット	25m
砂、砂糖、石炭	20m
セメント、酸化鉄、微粉	(よい条件で) 15m (悪い条件で) 10m

最大測定距離	(最適測定条件で)
平滑水 (波多少)	45m
攪拌、泡多少、汚水、スラリー	30m
鉱石塊 (10cm以上)	25m
脱水ケーキ、一般ゴミ 鉱石粒、樹脂ペレット	25m
砂、砂糖、石炭	20m
セメント、酸化鉄、微粉	(よい条件で) 15m (悪い条件で) 10m

最大測定距離	(最適測定条件で)
平滑水 (波多少)	50m
攪拌、泡多少、汚水、スラリー	45m
鉱石塊 (10cm以上)	40m
鉱石塊 (10cm以上)	35m
脱水ケーキ、一般ゴミ 鉱石粒、樹脂ペレット	30m
砂、砂糖、石炭	30m
セメント、酸化鉄、微粉	(よい条件で) 25m (悪い条件で) 13m

## US-40T

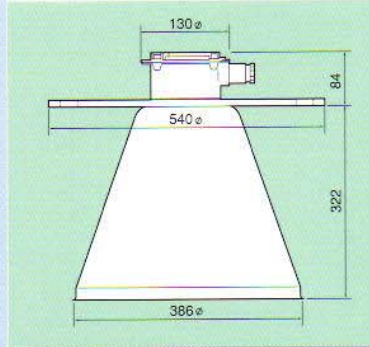


長距離測定が可能な高性能モデルです。粉体測定に安定した性能を発揮します。

- 取付 … 50 A パイプ吊下げ
- 不感知距離 … 1.0 m
- 温度範囲 … -20~80℃
- 材質 … SUS
- 重量 … 3.9kg

最大測定距離	(最適測定条件で) 50m
平滑水 (波多少)	45m
攪拌、泡多少、汚水、スラリー	40m
鉱石塊 (10cm 以上)	(よい条件で) 35m
脱水ケーキ、一般ゴミ 鉱石粒、樹脂ペレット	30m
砂、砂糖、石炭	30m
セメント、酸化鉄、微粉	(よい条件で) 25m (悪い条件で) 13m

## US-45F

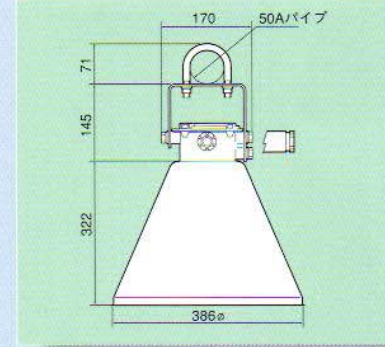


従来、困難とされていた微粉の測定を可能にし長距離測定にも安定した威力を発揮します。

- 取付 … 5 A 400 A 相当
- 不感知距離 … 1.0 m
- 温度範囲 … -20~65℃
- 材質 … SUS
- 重量 … 11kg, 19kg(SUS)

最大測定距離	(最適測定条件で) 65m
平滑水 (波多少)	60m
攪拌、泡多少、汚水、スラリー	50m
鉱石塊 (10cm 以上)	(よい条件で) 45m (悪い条件で) 30m
脱水ケーキ、一般ゴミ 鉱石粒、樹脂ペレット	(よい条件で) 40m (悪い条件で) 30m
砂、砂糖、石炭	35m
セメント、酸化鉄、微粉	(よい条件で) 30m (悪い条件で) 15m

## US-45T



従来困難とされていた微粉の測定、長距離測定の安定性。信頼性の高い高品質モデルです。

- 取付 … 50 A パイプ吊下げ
- 不感知距離 … 1.0 m
- 温度範囲 … -20~80℃
- 材質 … SUS
- 重量 … 5.8kg

最大測定距離	(最適測定条件で) 65m
平滑水 (波多少)	60m
攪拌、泡多少、汚水、スラリー	50m
鉱石塊 (10cm 以上)	(よい条件で) 45m (悪い条件で) 30m
脱水ケーキ、一般ゴミ 鉱石粒、樹脂ペレット	(よい条件で) 40m (悪い条件で) 30m
砂、砂糖、石炭	35m
セメント、酸化鉄、微粉	(よい条件で) 30m (悪い条件で) 15m

# LIU-320・300型電極の種類と

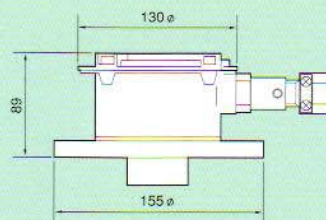
デジタル式

## 安全増防爆型

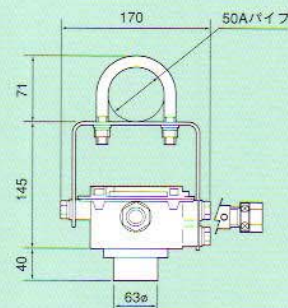
化学プラント・薬品等への利用を目的とした〈安全増防爆型〉も各種ライン・アップしました。

LIU-320・300シリーズも、より幅広い用途でご利用いただけます。

### EUS-20F



### EUS-20T



特長

小型、軽量、防爆型の標準モデル。フランジタイプです。

吊下げ型、小型軽量モデルです。液面測定に威力を発揮します。

仕様

- 取付 … 5K 65A相当
- 不感知距離 … 0.3～0.6m
- 温度範囲 … -20～65℃
- 材質 … PVC/SUS
- 重量 … 2.4kg, 4.1kg (SUS)

- 取付 … 50Aパイプ吊下げ
- 不感知距離 … 0.3～0.6m
- 温度範囲 … -20～65℃
- 材質 … SUS
- 重量 … 3.5kg

測定物による最大測定長の目安

最大測定距離	(最適測定条件で)
平滑水 (波多少)	4m
攪拌、泡多少、汚水、スラリー	3m
鉍石塊 (10cm以上)	1.5m
脱水ケーキ、一般ゴミ 鉍石粒、樹脂ベレット	1.5m
砂、砂糖、石炭	1m

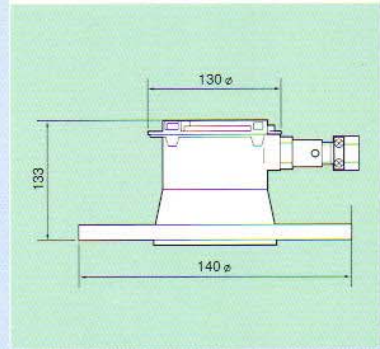
最大測定距離	(最適測定条件で)
平滑水 (波多少)	4m
攪拌、泡多少、汚水、スラリー	3m
鉍石塊 (10cm以上)	1.5m
脱水ケーキ、一般ゴミ 鉍石粒、樹脂ベレット	1.5m
砂、砂糖、石炭	1m



# 用途一覧

■ 商品等についてのお問い合わせは各代理店または当社営業までどうぞ

## EUS-30F(PVC)

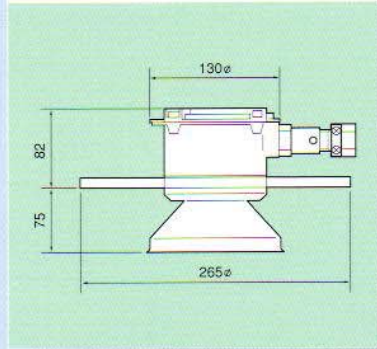


液面、粉粒面用、信頼性の高い高性能モデル。材質はPVC。

- 取付 … 5 K 150 A 相当
- 不感知距離 … 0.6 m
- 温度範囲 … -20 ~ 65℃
- 材質 … PVC/SUS
- 重量 … 3.4 kg

最大測定距離	(最適測定条件で)
平滑水 (波多少)	16m
平滑水 (波多少)	15m
攪拌、泡多少、汚水、スラリー	10m
鉱石塊 (10cm 以上)	10m
脱水ケーキ、一般ゴミ 鉱石粒、樹脂ペレット	7m
砂、砂糖、石炭	6m
セメント、酸化鉄、微粉	(よい条件で) 5m (悪い条件で) 3m

## EUS-30F(SUS)

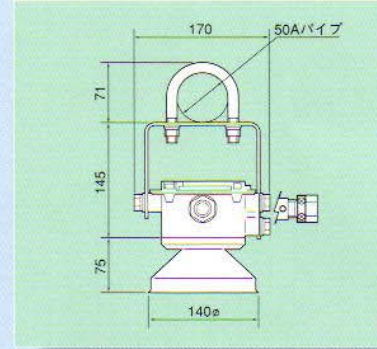


あらゆる測定物、特に液面、粉粒面に高い性能を発揮します。材質はSUS。

- 取付 … 5 K 150 A 相当
- 不感知距離 … 1.0 m
- 温度範囲 … -20 ~ 80℃
- 材質 … SUS
- 重量 … 6.0 kg

最大測定距離	(最適測定条件で)
平滑水 (波多少)	16m
平滑水 (波多少)	15m
攪拌、泡多少、汚水、スラリー	10m
鉱石塊 (10cm 以上)	10m
脱水ケーキ、一般ゴミ 鉱石粒、樹脂ペレット	7m
砂、砂糖、石炭	6m
セメント、酸化鉄、微粉	(よい条件で) 5m (悪い条件で) 3m

## EUS-30T

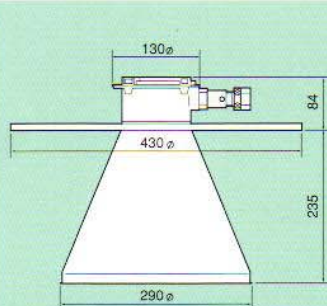


吊下げ型。液面、粉粒面の測定のため、スラリー、ゴミ他幅広い用途に対応します。

- 取付 … 50 A パイプ吊下げ
- 不感知距離 … 1.0 m
- 温度範囲 … -20 ~ 80℃
- 材質 … SUS
- 重量 … 3.9 kg

最大測定距離	(最適測定条件で)
平滑水 (波多少)	16m
平滑水 (波多少)	15m
攪拌、泡多少、汚水、スラリー	10m
鉱石塊 (10cm 以上)	10m
脱水ケーキ、一般ゴミ 鉱石粒、樹脂ペレット	7m
砂、砂糖、石炭	6m
セメント、酸化鉄、微粉	(よい条件で) 5m (悪い条件で) 3m

● EUS-35F

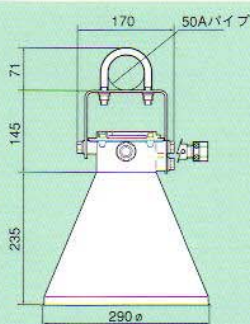


蒸気、煙等の影響を受けず、粉体測定に安定した威力を発揮する高性能モデル。

- 取付 … 5 K 300 A 相当
- 不感知距離 … 1.0 m
- 温度範囲 … -20 ~ 65℃
- 材質 … SUS
- 重量 … 8.8kg, 12.5kg (SUS)

最大測定距離	(最適測定条件で)
平滑水 (波多少)	17m
平滑水 (波多少)	15m
攪拌、泡多少、汚水、スラリー	15m
鉱石塊 (10cm 以上)	12m
脱水ケーキ、一般ゴミ 鉱石粒、樹脂ペレット	12m
砂、砂糖、石炭	10m
セメント、酸化鉄、微粉	(よい条件で) 8m (悪い条件で) 8m

● EUS-35T

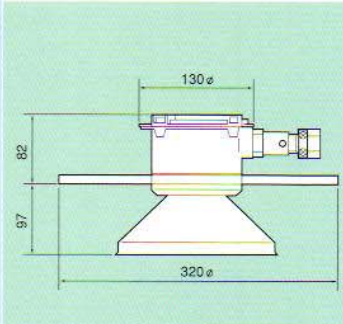


吊下げ型、粉体測定時に蒸気、煙等の影響を受けず安定した、信頼性の高いモデルです。

- 取付 … 50 A パイプ吊下げ
- 不感知距離 … 1.0 m
- 温度範囲 … -20 ~ 80℃
- 材質 … SUS
- 重量 … 5.0kg

最大測定距離	(最適測定条件で)
平滑水 (波多少)	17m
平滑水 (波多少)	15m
攪拌、泡多少、汚水、スラリー	15m
鉱石塊 (10cm 以上)	12m
脱水ケーキ、一般ゴミ 鉱石粒、樹脂ペレット	12m
砂、砂糖、石炭	10m
セメント、酸化鉄、微粉	(よい条件で) 8m (悪い条件で) 8m

● EUS-40F



粉体測定 of 安定性、長距離測定 of 安定性、いずれも信頼度の高いモデルです。

- 取付 … 5 K 200 A 相当
- 不感知距離 … 1.2 ~ 2.0 m
- 温度範囲 … -20 ~ 65℃
- 材質 … SUS
- 重量 … 4.3kg, 7.9kg (SUS)

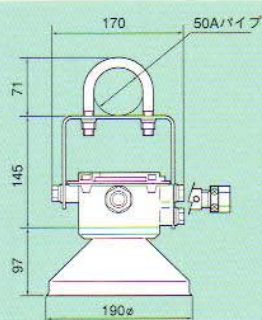
最大測定距離	(最適測定条件で)
平滑水 (波多少)	22m
平滑水 (波多少)	20m
攪拌、泡多少、汚水、スラリー	20m
鉱石塊 (10cm 以上)	15m
脱水ケーキ、一般ゴミ 鉱石粒、樹脂ペレット	15m
砂、砂糖、石炭	12m
セメント、酸化鉄、微粉	(よい条件で) 12m (悪い条件で) 7m

特長

仕様

測定物による最大測定長の目安

## EUS-40T

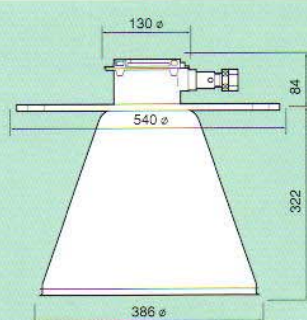


粉体測定に安定した性能を発揮し、長距離測定も可能なモデルです。

- 取付 … 50 A パイプ吊下げ
- 不感知距離 … 1.2～2.0 m
- 温度範囲 … -20～80℃
- 材質 … SUS
- 重量 … 4.1 kg

最大測定距離	(最適測定条件で)
平滑水 (波多少)	22m
平滑水 (波多少)	20m
攪拌、泡多少、汚水、スラリー	20m
鉱石塊 (10cm 以上)	15m
脱水ケーキ、一般ゴミ 鉱石粒、樹脂ペレット	15m
砂、砂糖、石炭	13m
セメント、酸化鉄、微粉	(よい条件で) 12m (悪い条件で) 7m

## EUS-45F

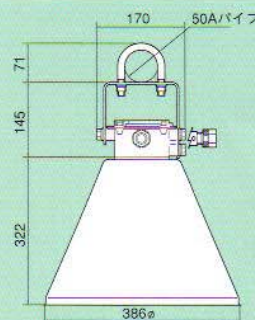


従来、困難とされていた微粉の測定に安定した威力を発揮。長距離測定の安定性も抜群。

- 取付 … 5 A 400 A 相当
- 不感知距離 … 1.2～2.0 m
- 温度範囲 … -20～65℃
- 材質 … SUS
- 重量 … 11kg, 23kg (SUS)

最大測定距離	(最適測定条件で)
平滑水 (波多少)	27m
平滑水 (波多少)	25m
攪拌、泡多少、汚水、スラリー	20m
鉱石塊 (10cm 以上)	18m
脱水ケーキ、一般ゴミ 鉱石粒、樹脂ペレット	18m
砂、砂糖、石炭	15m
セメント、酸化鉄、微粉	(よい条件で) 15m (悪い条件で) 8m

## EUS-45T



微粉の測定には特に定評があり、長距離測定の安定性にも優れた高性能モデル。

- 取付 … 50 A パイプ吊下げ
- 不感知距離 … 1.2～2.0 m
- 温度範囲 … -20～80℃
- 材質 … SUS
- 重量 … 6 kg

最大測定距離	(最適測定条件で)
平滑水 (波多少)	27m
平滑水 (波多少)	25m
攪拌、泡多少、汚水、スラリー	20m
鉱石塊 (10cm 以上)	18m
脱水ケーキ、一般ゴミ 鉱石粒、樹脂ペレット	18m
砂、砂糖、石炭	15m
セメント、酸化鉄、微粉	(よい条件で) 15m (悪い条件で) 8m

## 超音波式レベル計選定にあたって

### ①測定範囲

測定範囲により機種が異なります。

### ②測定物の種類

測定物により超音波の反射が異なります。物質の粒子が細かく粉に近いほど反射が少なく、発信エネルギーが大きい機種が必要となります。

### ③測定条件

構造物による反射や騒音干渉などがある場合。また、投入口や粉体の傾斜の度合等の条件により機種を選定する必要があります。

### ④その他

温度、圧力、気体等の要素を考慮する必要があります。選定にあたり代理店または、当社営業部にご一報ください。

**FK** **フェロー工業株式会社**  
**FELLOW KOGYO CO.,LTD.**

■本社 〒116-0013 東京都荒川区西日暮里6丁目13番6号  
TEL 03-3800-9777(代) FAX 03-3800-9770

■東京工場 〒116-0013 東京都荒川区西日暮里6-13-9  
TEL 03-3800-9779(代)

■フェロー計測株式会社  
〒671-1154 兵庫県姫路市広畑区吾妻町1-16-3  
TEL 0792-38-2261  
<http://www.fellow-co.com>

●お問い合わせは、ご用命は下記の代理店で